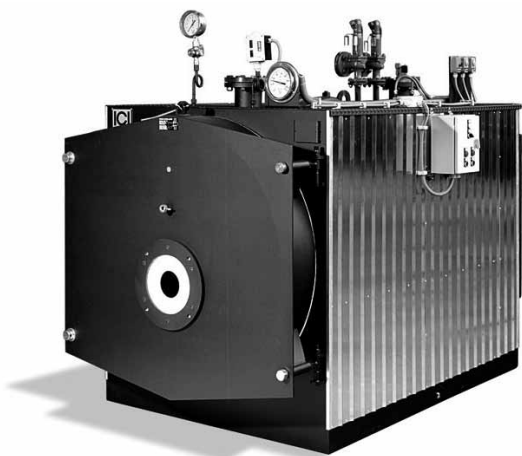


ЛИНИЯ ПРОМЫШЛЕННОГО НАЗНАЧЕНИЯ ПЕРЕГРЕТАЯ ВОДА

ASX

ГЕНЕРАТОР ПЕРЕГРЕТОЙ ВОДЫ С ИНВЕРСИЕЙ ПЛАМЕНИ

Расчетное давление 4,9 или 12 бар



Основные характеристики

Генератор на перегретой воде ASX моноблочного типа с автоматическим функционированием в комплекте со всей арматурой для быстрого ввода в эксплуатацию. Изготовлен из качественной стали, испытанной в соответствии с действующим законодательством и сварен автоматическим методом погрузной дуги.

Далее приведены некоторые основные характеристики нашего изделия:

- корпус котла, изготовленный из качественной стали P265GH UNI EN 10028/2 и P275NH UNI EN 10028/3, сваренной и испытанной с использованием утвержденных процедур и имеющей маркировку CE в соответствии с директивой PED 97/23/EC
- горизонтальная камера сгорания с инверсией пламени с омываемым развальцованным днищем, поддерживаемым трубной опорой с отверстиями для обеспечения увлажнения; с гофрированной секцией, выполненной горячим формованием для моделей начиная от ASX 2000
- трубные решетки с отверстиями, выполненными плазменным способом; передняя решетка, развальцованная горячим способом в направлении топки со сваркой встык вместо угловой сварки для моделей начиная с ASX 2000
- ограничительная обечайка с фланцевыми соединениями PN 16 или PN 40 EN 1092-1 для рабочей аппаратуры; оснащена верхним люком, нижним люком, рым-болтом для подъема
- дымоходы из P235GH UNI EN 10216/2, приваренные к трубным решеткам и оснащенные спиральными турбулизаторами
- передняя дверь из стальных листов, термически изолированная огнеупорными материалами с высоким содержанием алюминия, установленная на регулируемые петли, легко открывается с помощью болтов с маховиком без необходимости демонтажа горелки; оснащена индикатором для контроля горения
- задняя дымовая камера из листовой стали, демонтируемая с помощью болтов для очистки труб от дыма; оснащена дверцей для очистки и соединением с дымовой трубой
- основание выполнено из профилей из углеродистой стали и предназначено для установки всей системы
- верхняя площадка из фактурных листов для обслуживания арматуры, расположенной над котлом
- термическая изоляция в виде прокладки из минеральной ваты высокой плотности соответствующей толщины с наружной защитой из гофрированного алюминия, установленной на прямоугольную раму
- оснащение арматурой, необходимой для автоматической работы с механическим и гидравлическим монтажом всего оборудования и сертификацией системы в соответствии с директивой PED 97/23/EC
- электрическое подключение к единому централизованному шкафу управления, выполненное с помощью проводов с силиконовой изоляцией, вставленных в армированные изнутри оболочки из ПВХ с заключительным тестированием работы

Стандартная комплектация:

- группа приборов для контроля давления, состоящая из следующих элементов:
 - 2 предохранительных клапана
 - манометр с большим циферблатом с трехходовым испытательным краном
 - предохранительное реле давления с ручным сбросом
- группа приборов для контроля температуры, состоящая из следующих элементов:
 - термометр с большим циферблатом на подаче
 - термопара на подаче, подключенная к терморегулятору на шкафу управления
 - предохранительный термостат с ручным сбросом
- группа продувки, состоящая из следующих элементов:
 - отсечной клапан слива с запущенным потоком
 - клапан быстрого слива с наружной резьбой с ручным рычагом
- электрический шкаф управления котлом, защита IP 55, состоящий из следующих элементов:
 - главный выключатель
 - выключатель горелки
 - электронный регулятор температуры управления двухступенчатой горелкой
 - индикатор тревоги и кнопка сброса высокого давления
 - индикатор тревоги и кнопка сброса высокой температуры
 - сигнальная сирена

Предлагаемое дополнительное оснащение	Код
Глобальная система безопасности "TSS 72 Перегретая вода"	86900063

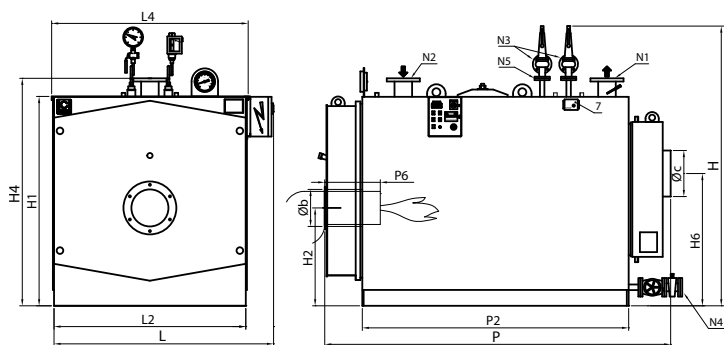
При заказе всегда указывать код каждого изделия.

Для большего давления обращаться в наш коммерческий отдел.

ЛИНИЯ ПРОМЫШЛЕННОГО НАЗНАЧЕНИЯ

ПЕРЕГРЕТАЯ ВОДА

ASX



Условные обозначения:

- N1 подача
- N2 возврат
- N3 слив предохранительных клапанов
- N4 слив котла
- N5 соединение предохранительных клапанов

Характеристики	Код изделия	Расчетное давление бар	Полезная мощность кВт	Тепловой расход кВт	КПД при 100% (см. P.C.I.) %	Потери давления в гидравлическом тракте мбар	Общая емкость H ₂ O л	Противодавление уходящих газов мбар	Потребление топлива			Общий вес * кг
									Газ Нм ³ /ч	Дизельное топливо кг/ч	Мазут кг/ч	
ASX 200	86180200	4,9	233	258	90,30	30	735	3,5	26,4	21,8	22,9	1400
ASX 300	86180300	4,9	349	387	90,20	29	750	3,5	39,6	32,6	34,3	1600
ASX 400	86180400	4,9	465	516	90,10	52	865	5	52,9	43,5	45,8	1700
ASX 500	86180500	4,9	581	645	90,10	33	1095	4,5	66,1	54,4	57,2	2200
ASX 600	86180600	4,9	698	774	90,20	48	1245	6	79,3	65,3	68,7	2200
ASX 800	86180800	4,9	930	1032	90,10	35	1535	5,5	105,7	87,1	91,5	2600
ASX 1000	86181000	4,9	1163	1292	90,00	54	1765	7	132,3	108,9	114,5	3000
ASX 1200	86181200	4,9	1395	1550	90,00	38	2265	8	158,7	130,7	137,4	3400
ASX 1500	86181500	4,9	1744	1959	90,00	59	2830	6,5	198,3	163,3	171,8	4000
ASX 1750	86181750	4,9	2035	2260	90,00	80	3135	7,5	231,4	190,6	200,4	4600
ASX 2000	86182000	4,9	2326	2584	90,00	105	3560	8	264,5	217,8	229,1	7300
ASX 2500	86182500	4,9	2907	3229	90,00	52	4360	9	330,6	272,3	286,3	9000
ASX 3000	86183000	4,9	3488	3876	90,00	75	5170	9,5	396,8	326,8	343,6	10000

Габариты	H	H1	H2	H4	H6	L	L2	L4	P	P2	P6	Øb	Øc	N1/N2	N1	N2	N3	N4	N5
Модель	мм	мм	мм	мм	мм	мм	мм	мм	мм	мм	мм	мм	мм	PN	DN/дюйм	DN/дюйм	DN/дюйм	DN/дюйм	DN/дюйм
ASX 200	1730	1240	575	1360	720	1290	1080	1170	2100	1510	280-330	180	250	16	65	65	40	32	25
ASX 300	1780	1290	620	1410	850	1380	1170	1260	2100	1510	310-360	225	250	16	80	80	40	32	25
ASX 400	1780	1290	620	1410	850	1380	1170	1260	2300	1760	310-360	225	250	16	80	80	40	32	25
ASX 500	1940	1450	700	1570	950	1530	1320	1410	2300	1760	350-400	280	300	16	100	100	40	32	25
ASX 600	1940	1450	700	1570	950	1530	1320	1410	2550	2010	350-400	280	300	16	100	100	40	32	25
ASX 800	2090	1580	740	1720	1000	1660	1450	1540	2600	2010	370-420	280	350	16	125	125	40	32	25
ASX 1000	2090	1580	740	1720	1000	1660	1450	1540	2900	2310	370-420	280	350	16	125	125	40	32	25
ASX 1200	2190	1690	765	1820	1200	1750	1540	1630	3165	2502	370-420	320	400	16	150	150	40	32	25
ASX 1500	2445	1870	850	2000	1200	1930	1720	1810	3417	2714	420-470	360	450	16	150	150	50	32	32
ASX 1750	2445	1870	850	2000	1200	1930	1720	1810	3717	3012	420-470	360	450	16	150	150	50	32	32
ASX 2000	2455	1890	880	2010	1380	1950	1740	1830	3719	3016	480-530	360	500	16	150	150	50	40	32
ASX 2500	2595	2100	950	2230	1400	2160	1900	2040	4237	3514	480-530	360	550	16	200	200	50	65	40
ASX 3000	2765	2100	970	2250	1500	2160	1950	2040	4525	3754	480-530	400	600	16	200	200	65	40	40

Характеристики	Код изделия	Расчетное давление бар	Рабочее давление мин.-макс. бар
ASX 200 - 12 bar	86190200	12	8 - 11,5
ASX 300 - 12 bar	86190300	12	8 - 11,5
ASX 400 - 12 bar	86190400	12	8 - 11,5
ASX 500 - 12 bar	86190500	12	8 - 11,5
ASX 600 - 12 bar	86190600	12	8 - 11,5
ASX 800 - 12 bar	86190800	12	8 - 11,5
ASX 1000 - 12 bar	86191000	12	8 - 11,5
ASX 1200 - 12 bar	86191200	12	8 - 11,5
ASX 1500 - 12 bar	86191500	12	8 - 11,5
ASX 1750 - 12 bar	86191750	12	8 - 11,5
ASX 2000 - 12 bar	86192000	12	8 - 11,5
ASX 2500 - 12 bar	86192500	12	8 - 11,5
ASX 3000 - 12 bar	86193000	12	8 - 11,5

Данные относятся к расчетному давлению 4,9 бар