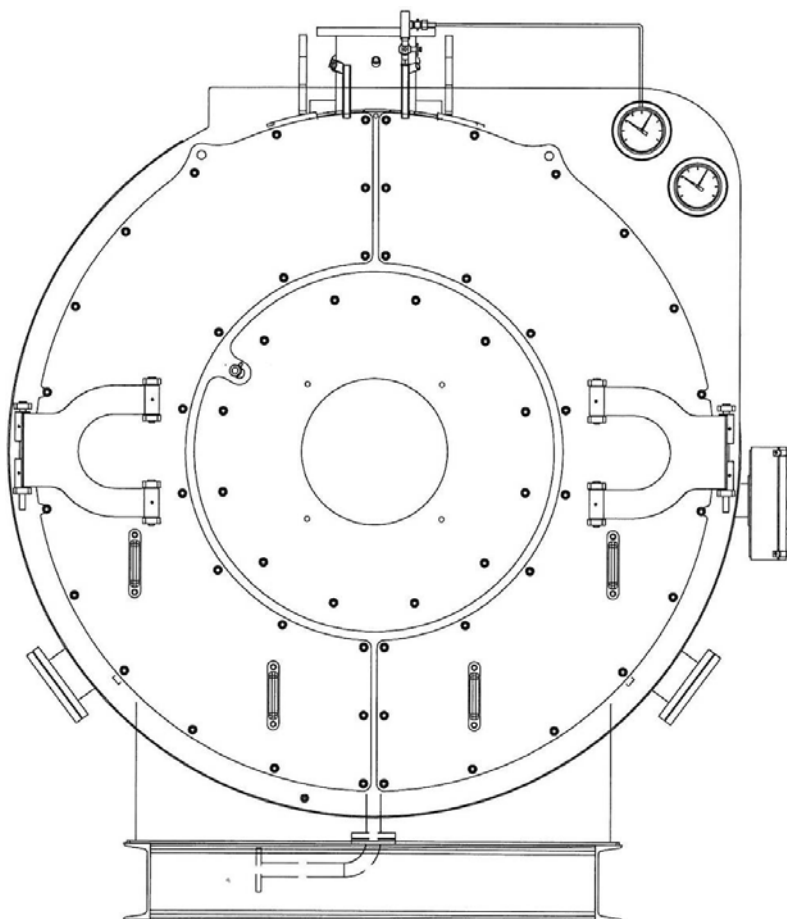




ТЕХНИЧЕСКОЕ РУКОВОДСТВО RU



Приведенная модель является ориентировочной

TNX EN

ВОДОГРЕЙНЫЕ КОТЛЫ С ТРЕМЯ ОБОРОТАМИ УХОДЯЩИХ ГАЗОВ

TNOX EN

ВОДОГРЕЙНЫЕ КОТЛЫ С ТРЕМЯ ОБОРОТАМИ УХОДЯЩИХ ГАЗОВ
С НИЗКИМИ ВЫБРОСАМИ NOx

УКАЗАТЕЛЬ

1. ПРАВИЛА ПОЛЬЗОВАНИЯ.....	4
2. ТЕХНИЧЕСКИЕ ДАННЫЕ.....	5
3. КОМПЛЕКТУЮЩИЕ.....	7
3.1 ТЕРМОСТАТЫ	7
3.2 ЭЛЕКТРОННЫЙ РЕГУЛЯТОР	7
3.3 МАНОМЕТР	8
3.4 ТЕРМОМЕТР	8
4. УСТАНОВКА.....	9
4.1 ПОДКЛЮЧЕНИЕ ГОРЕЛКИ.....	9
5. ЗАПУСК В ЭКСПЛУАТАЦИЮ.....	10
5.1. ПРЕДВАРИТЕЛЬНЫЙ КОНТРОЛЬ.....	10
5.2. ВОДОПОДГОТОВКА.....	11
5.3. ЗАПОЛНЕНИЕ ОБОРУДОВАНИЯ	11
6. ЭКСПЛУАТАЦИЯ	12
6.1. ПРОВЕРКА ФУНКЦИОНИРОВАНИЯ.....	12
6.2. ЧИСТКА И ОБСЛУЖИВАНИЕ	13

1. ПРАВИЛА ПОЛЬЗОВАНИЯ

Каждый котел поставляется с пакетом документов, в который входит табличка изготовления, содержащая следующие данные:

- заводской номер или идентификационное обозначение;
- номинальная тепловая мощность в ккал/ч или кВт;
- тепловая мощность топки в ккал/ч или кВт;
- тип топлива, пригодного к использованию;
- максимальное рабочее давление.

ВНИМАНИЕ: данный котел предназначен для согрева воды до температуры ниже температуры кипения под атмосферным давлением, и должен быть подсоединен к отопительному оборудованию и/или оборудованию ГВС в рамках своих эксплуатационных характеристик и своей мощности.

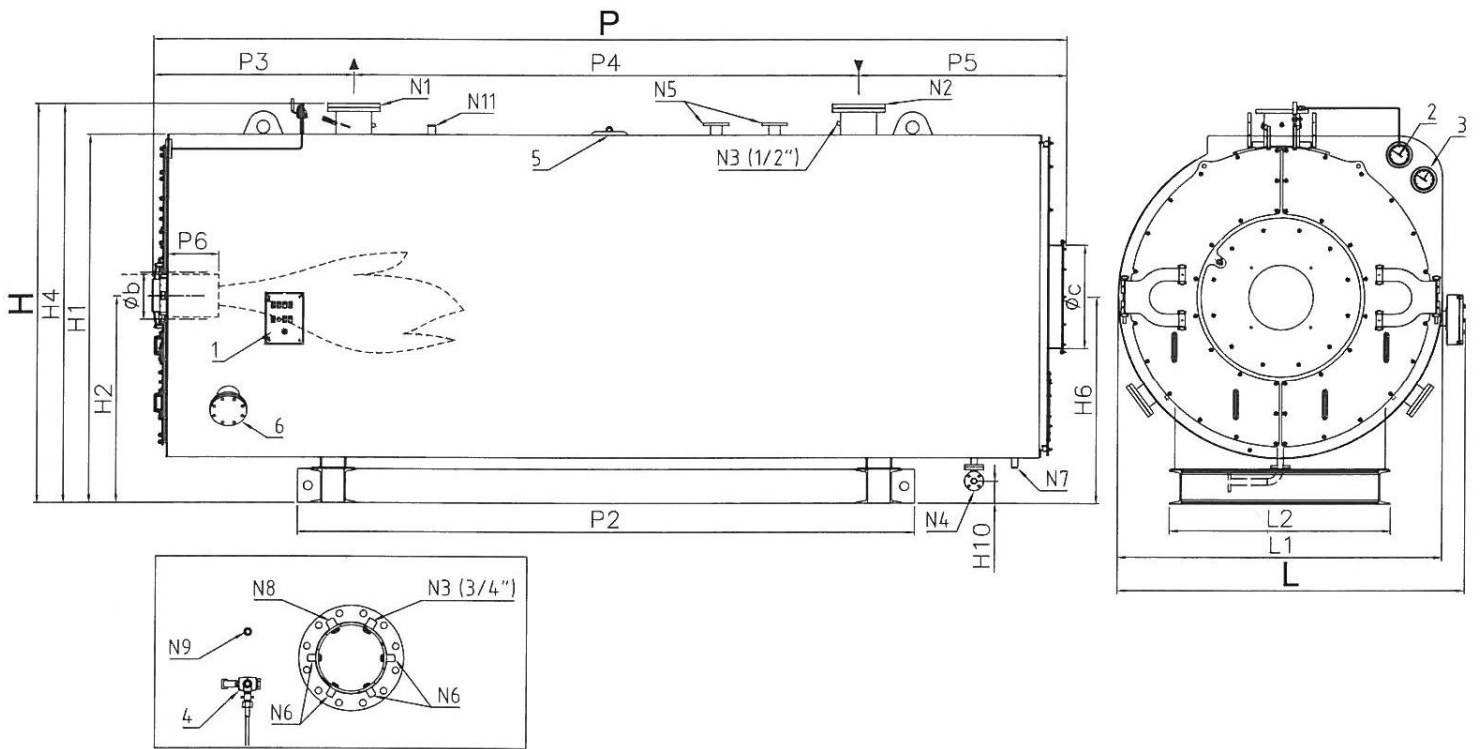
2. ТЕХНИЧЕСКИЕ ДАННЫЕ

Характеристики	Полезная мощность		Мощность топки		КПД при 100% (P.C.I.) %	Расход газа макс. G20 м³/ч	Расход газа макс. G30 кг/ч	Расход газа макс. G31 кг/ч	Расход дымовых газов макс. кг/ч	КПД при 30% (P.C.I.) %
	кВт	ккал/ч	кВт	ккал/ч						
	Средняя температура 70°C		Средняя температура 70°C							
TNX EN 8000	8000	6.880.000	8791	7.560.000	91,00	930,23	690,41	682,93	13860,43	93,00
TNX EN 9000	9000	7.740.000	9836	8.459.000	91,50	1040,85	772,51	764,14	15508,67	93,50
TNX EN 10000	10000	8.600.000	10965	9.430.000	91,20	1160,33	861,19	851,85	17288,92	93,20
TNX EN 11000	11000	9.460.000	11957	10.283.000	92,00	1265,29	939,09	928,91	18852,82	94,00
TNX EN 12000	12000	10.320.000	13086	11.254.000	91,70	1384,77	1027,76	1016,62	20633,07	93,70
TNX EN 13000	13000	11.180.000	14100	12.126.000	92,20	1492,06	1107,40	1095,39	22231,69	94,20
TNX EN 14000	14000	12.040.000	15217	13.087.000	92,00	1610,31	1195,16	1182,20	23993,62	94,00
TNX EN 15000	15000	12.900.000	16287	14.007.000	92,10	1723,51	1279,18	1265,31	25680,30	94,10
TNX EN 16000	16000	13.760.000	17410	14.973.000	91,90	1842,38	1367,40	1352,57	27451,46	93,90
TNX EN 17000	17000	14.620.000	18299	15.737.000	92,90	1936,38	1437,17	1421,59	28852,06	94,90
TNX EN 18000	18000	15.480.000	19417	16.699.000	92,70	2054,76	1525,02	1508,49	30615,92	94,70
TNX EN 19000	19000	16.340.000	20386	17.532.000	93,20	2157,25	1601,10	1583,74	32143,03	95,20
TNX EN 20000	20000	17.200.000	21505	18.495.000	93,00	2275,75	1689,04	1670,73	33908,68	95,00

Характеристики	Противодавление газового тракта мбар	Теплопотери через дымоход %	Теплопотери через обшивку %	Теплопотери при выключенной горелке %	Температура дымовых газов (номин. мощ.-воздух=20°C) °C	CO2 %	Противодавление гидравлического тракта мбар	Расчетное давление бар	Общий объем воды л	Общий вес кг	Номинальное напряжение Вольт ~	Номинальная частота Гц	Степень защиты IP	Электрическая мощность Вт	Топливо			
															Природный газ	Сжиженный газ	Дизельное топливо	Мазут
TNX EN 8000	15,0	8,70	0,30	0,10	212	10,0	161	6	14950	15400	230	50	IP40	1000	X	X	X	X
TNX EN 9000	20,0	8,20	0,30	0,10	201	10,0	98	6	16200	16300	230	50	IP40	1000	X	X	X	X
TNX EN 10000	23,0	8,50	0,30	0,10	208	10,0	121	6	16200	16300	230	50	IP40	1000	X	X	X	X
TNX EN 11000	15,5	7,70	0,30	0,10	190	10,0	79	6	20200	24940	230	50	IP40	1000	X	X	X	X
TNX EN 12000	18,0	8,00	0,30	0,10	197	10,0	94	6	20200	24940	230	50	IP40	1000	X	X	X	X
TNX EN 13000	21,0	7,50	0,30	0,10	186	10,0	111	6	21800	25400	230	50	IP40	1000	X	X	X	X
TNX EN 14000	24,0	7,70	0,30	0,10	190	10,0	128	6	21800	25400	230	50	IP40	1000	X	X	X	X
TNX EN 15000	24,0	7,60	0,30	0,10	188	10,0	147	6	23800	28050	230	50	IP40	1000	X	X	X	X
TNX EN 16000	27,0	7,80	0,30	0,10	193	10,0	168	6	23800	28050	230	50	IP40	1000	X	X	X	X
TNX EN 17000	20,5	6,80	0,30	0,10	170	10,0	111	6	33000	37500	230	50	IP40	1000	X	X	X	X
TNX EN 18000	22,0	7,00	0,30	0,10	175	10,0	124	6	33000	37500	230	50	IP40	1000	X	X	X	X
TNX EN 19000	25,0	6,50	0,30	0,10	164	10,0	139	6	35100	40000	230	50	IP40	1000	X	X	X	X
TNX EN 20000	28,0	6,70	0,30	0,10	168	10,0	154	6	35100	40000	230	50	IP40	1000	X	X	X	X

Характеристики	Полезная мощность		Мощность топки		КПД при 100% (P.C.I.) %	Расход газа макс. G20 м³/ч	Расход газа макс. G30 кг/ч	Расход газа макс. G31 кг/ч	Расход дымовых газов макс. кг/ч	КПД при 30% (P.C.I.) %
	кВт	ккал/ч	кВт	ккал/ч						
	Средняя температура 70°C		Средняя температура 70°C							
TNOX EN 7000	7000	6.020.000	7519	6.466.000	93,10	795,62	590,50	584,10	11854,74	95,10
TNOX EN 8000	8000	6.880.000	8602	7.398.000	93,00	910,30	675,62	668,29	13563,47	95,00
TNOX EN 9000	9000	7.740.000	9677	8.323.000	93,00	1024,12	760,09	751,85	15259,39	95,00
TNOX EN 10000	10000	8.600.000	10753	9.247.000	93,00	1137,81	844,47	835,32	16953,37	95,00
TNOX EN 11000	11000	9.460.000	11853	10.194.000	92,80	1254,34	930,96	920,87	18689,67	94,80
TNOX EN 12000	12000	10.320.000	12931	11.121.000	92,80	1368,40	1015,62	1004,61	20389,16	94,80
TNOX EN 13000	16000	13.760.000	17058	14.670.000	93,80	1805,09	1339,73	1325,20	26895,84	95,80
TNOX EN 14000	14000	12.040.000	15005	12.905.000	93,30	1587,92	1178,54	1165,76	23660,01	95,30
TNOX EN 15000	15000	12.900.000	16112	13.856.000	93,10	1704,93	1265,39	1251,67	25403,46	95,10
TNOX EN 16000	16000	13.760.000	17112	14.717.000	93,50	1810,88	1344,02	1329,45	26982,11	95,50
TNOX EN 17000	17000	14.620.000	18201	15.653.000	93,40	1926,05	1429,50	1414,00	28698,15	95,40

Характеристики	Противодавление газового тракта мбар	Теплопотери через дымоход %	Теплопотери через обшивку %	Теплопотери при выключенной горелке %	Температура дымовых газов (номин. мощ.-воздух=20°C) °C	CO2 %	Противодавление гидравлического тракта мбар	Расчетное давление бар	Объем воды л	Общий объем воды л	Общий вес кг	Номинальное напряжение Вольт ~	Номинальная частота Гц	Степень защиты IP	Электрическая мощность Вт	Топливо			
																Природный газ	Сжиженный газ	Дизельное топливо	Мазут
TNOX EN 7000	12,0	6,60	0,30	0,10	166	10,0	123	6	14950	14950	15400	230	50	IP40	1000	X	X	X	X
TNOX EN 8000	15,0	6,70	0,30	0,10	168	10,0	78	6	16200	16200	16300	230	50	IP40	1000	X	X	X	X
TNOX EN 9000	10,0	6,70	0,30	0,10	168	10,0	53	6	20200	20200	24940	230	50	IP40	1000	X	X	X	X
TNOX EN 10000	12,0	6,70	0,30	0,10	168	10,0	66	6	21800	21800	25400	230	50	IP40	1000	X	X	X	X
TNOX EN 11000	15,0	6,90	0,30	0,10	173	10,0	79	6	21800	21800	25400	230	50	IP40	1000	X	X	X	X
TNOX EN 12000	15,5	6,90	0,30	0,10	173	10,0	94	6	23800	23800	28050	230	50	IP40	1000	X	X	X	X
TNOX EN 13000	20,2	5,90	0,30	0,10	151	10,0	168	6	23800	23800	28050	230	50	IP40	1000	X	X	X	X
TNOX EN 14000	14,0	6,40	0,30	0,10	162	10,0	75	6	33000	33000	37500	230	50	IP40	1000	X	X	X	X
TNOX EN 15000	16,0	6,60	0,30	0,10	166	10,0	86	6	33000	33000	37500	230	50	IP40	1000	X	X	X	X
TNOX EN 16000	18,0	6,20	0,30	0,10	157	10,0	98	6	35100	35100	40000	230	50	IP40	1000	X	X	X	X
TNOX EN 17000	20,0	6,30	0,30	0,10	159	10,0	111	6	35100	35100	40000	230	50	IP40	1000	X	X	X	X



ОПИСАНИЕ

- | | | | |
|---|------------------------------|-----|--|
| 1 | Панель управления | N1 | Подача котла |
| 2 | Манометр | N2 | Возврат котла |
| 3 | Термометр | N3 | Патрубки для инструментов |
| 4 | Кран на манометре | N4 | Патрубок подачи/дренажа установки |
| 5 | Верхний инспекционный фланец | N5 | Патрубки для предохранительного клапана |
| 6 | Нижний инспекционный фланец | N6 | Патрубки регулирующего и предохранительного термостата |
| | | N7 | Зумпф управления |
| | | N8 | Поддон контроля |
| | | N9 | Патрубок для предохранительного датчика давления (не поставляется) |
| | | N11 | Патрубок датчика минимального уровня |

ПРИМЕЧАНИЕ: чертёж, описание и данные соответствуют стандартным моделям, для специального исполнения см. комплект поставленной арматуры.

Размеры	H	H1	H2	H4	H6	H10	L	L1	L2	P	P2	P3	P4	P5	P6	Øb	Øc	N1	N2	N1/N2	N3	N4	N5	N6	N8	N11
	мм	мм	мм	мм	мм	мм	мм	мм	мм	мм	мм	мм	мм	мм	мм	мм	мм	DN/in	DN/in	PN	DN/in	DN/in	DN/in	DN/in	DN/in	DN/in
TNX EN 8000	3050	2850	1600	3050	1600	171	2700	2490	1700	7035	4750	1548	3885	1602	600-700	500	800	250	250	16	1/2"-3/4"	40	80	1/2"	3/4"	1/2"
TNX EN 9000	3050	2850	1600	3050	1600	171	2700	2490	1700	7535	5250	1548	4255	1732	600-700	500	800	300	300	16	1/2"-3/4"	40	80	1/2"	3/4"	1/2"
TNX EN 10000	3050	2850	1600	3050	1600	171	2700	2490	1700	7535	5250	1548	4255	1732	600-700	500	800	300	300	16	1/2"-3/4"	40	80	1/2"	3/4"	1/2"
TNX EN 11000	3400	3200	1730	3400	2450	105	3140	2940	2000	7735	5400	1800	4135	1800	650-800	580	900	350	350	16	1/2"-3/4"	40	80	1/2"	3/4"	1/2"
TNX EN 12000	3400	3200	1730	3400	2450	105	3140	2940	2000	7735	5400	1800	4135	1800	650-800	580	900	350	350	16	1/2"-3/4"	40	80	1/2"	3/4"	1/2"
TNX EN 13000	3400	3200	1730	3400	2450	105	3140	2940	2000	8235	5900	1800	4635	1800	650-800	580	900	350	350	16	1/2"-3/4"	40	80	1/2"	3/4"	1/2"
TNX EN 14000	3400	3200	1730	3400	2450	105	3140	2940	2000	8235	5900	1800	4635	1800	650-800	580	900	350	350	16	1/2"-3/4"	40	80	1/2"	3/4"	1/2"
TNX EN 15000	3500	3276	1764	3500	2530	128	3265	3065	2000	8183	5900	1673	4670	1840	650-800	580	1000	350	350	16	1/2"-3/4"	40	80	1/2"	3/4"	1/2"
TNX EN 16000	3500	3276	1764	3500	2530	128	3265	3065	2000	8183	5900	1673	4670	1840	650-800	580	1000	350	350	16	1/2"-3/4"	40	80	1/2"	3/4"	1/2"
TNX EN 17000	3960	3700	1975	3960	2840	200	3650	3450	2250	8820	6500	1706	5144	1970	600-700	740	1100	400	400	16	1/2"-3/4"	40	80	1/2"	3/4"	1/2"
TNX EN 18000	3960	3700	1975	3960	2840	200	3650	3450	2250	8820	6500	1706	5144	1970	600-700	740	1100	400	400	16	1/2"-3/4"	40	80	1/2"	3/4"	1/2"
TNX EN 19000	3960	3700	1975	3960	2840	200	3650	3450	2250	9320	7000	1706	5644	1970	600-700	740	1100	400	400	16	1/2"-3/4"	40	80	1/2"	3/4"	1/2"
TNX EN 20000	3960	3700	1975	3960	2840	200	3650	3450	2250	9320	7000	1706	5644	1970	600-700	740	1100	400	400	16	1/2"-3/4"	40	80	1/2"	3/4"	1/2"

Размеры	H	H1	H2	H4	H6	H10	L	L1	L2	P	P2	P3	P4	P5	P6	Øb	Øc	N1	N2	N1/N2	N3	N4	N5	N6	N8	N11
	мм	мм	мм	мм	мм	мм	мм	мм	мм	мм	мм	мм	мм	мм	мм	мм	мм	DN/in	DN/in	PN	DN/in	DN/in	DN/in	DN/in	DN/in	DN/in
TNOX EN 7000	3050	2850	1600	3050	1600	171	2700	2490	1700	7035	4750	1548	3885	1602	600-700	500	800	250	250	16	1/2"-3/4"	40	80	1/2"	3/4"	1/2"
TNOX EN 8000	3050	2850	1600	3050	1600	171	2700	2490	1700	7535	5250	1548	4255	1732	600-700	500	800	300	300	16	1/2"-3/4"	40	80	1/2"	3/4"	1/2"
TNOX EN 9000	3400	3200	1730	3400	2450	105	3140	2940	2000	7735	5400	1800	4135	1800	650-800	580	900	350	350	16	1/2"-3/4"	40	80	1/2"	3/4"	1/2"
TNOX EN 10000	3400	3200	1730	3400	2450	105	3140	2940	2000	8235	5900	1800	4635	1800	650-800	580	900	350	350	16	1/2"-3/4"	40	80	1/2"	3/4"	1/2"
TNOX EN 11000	3400	3200	1730	3400	2450	105	3140	2940	2000	8235	5900	1800	4635	1800	650-800	580	900	350	350	16	1/2"-3/4"	40	80	1/2"	3/4"	1/2"
TNOX EN 12000	3500	3276	1764	3500	2530	128	3265	3065	2000	8183	5900	1673	4670	1840	650-800	580	1000	350	350	16	1/2"-3/4"	40	80	1/2"	3/4"	1/2"
TNOX EN 13000	3500	3276	1764	3500	2530	128	3265	3065	2000	8183	5900	1673	4670	1840	650-800	580	1000	350	350	16	1/2"-3/4"	40	80	1/2"	3/4"	1/2"
TNOX EN 14000	3960	3700	1975	3960	2840	200	3650	3450	2250	8820	6500	1706	5144	1970	600-700	740	1100	400	400	16	1/2"-3/4"	40	80	1/2"	3/4"	1/2"
TNOX EN 15000	3960	3700	1975	3960	2840	200	3650	3450	2250	8820	6500	1706	5144	1970	600-700	740	1100	400	400	16	1/2"-3/4"	40	80	1/2"	3/4"	1/2"
TNOX EN 16000	3960	3700	1975	3960	2840	200	3650	3450	2250	9320	7000	1706	5644	1970	600-700	740	1100	400	400	16	1/2"-3/4"	40	80	1/2"	3/4"	1/2"
TNOX EN 17000	3960	3700	1975	3960	2840	200	3650	3450	2250	9320	7000	1706	5644	1970	600-700	740	1100	400	400	16	1/2"-3/4"	40	80	1/2"	3/4"	1/2"

3. КОМПЛЕКТУЮЩИЕ

Водогрейные котлы комплектуются серией приборов, которые могут быть разделены на следующие группы:

- Предохранительные приборы (предохранительные термостаты)
- Регулирующие приборы (предельные термостаты)
- Приборы - индикаторы (манометры, термометры)

3.1 ТЕРМОСТАТЫ

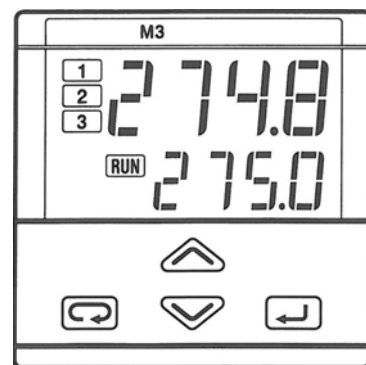
В стандартную комплектацию котла входят три: один ограничительный и два предохранительных.

- Ограничительный термостат останавливает горелку при достижении необходимой температуры и включает ее автоматически при достижении предварительно заданного значения.
- Предохранительный термостат блокирует горелку при значении 115°C. Повторное включение осуществляется после устранения причины тревоги и установки прибора на 0 путем нажатия кнопки перезарядки.

3.2 ЭЛЕКТРОННЫЙ РЕГУЛЯТОР

Регулятор отображает температуру воды в котле и позволяет установить три предела в рабочем диапазоне датчика; далее следует описание работы:



1. OP1 – Значение ВКЛ/ВЫКЛ горелки;
2. OP2 – Значение второй ступени горелки;
3. OP3 – значение останова противоконденсатного насоса.



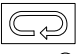


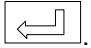
Отображение и изменение значений выходов

OP1:


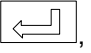
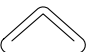

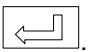
На главном экране под указанием температуры отобразиться установленное значение ВКЛ/ВЫКЛ

горелки; для его изменения необходимо использовать курсоры  и  для увеличения или уменьшения, подождать 2 секунды и параметр сохранится автоматически.

OP2:

На главном экране нажать кнопку , параметр A2S.P – это значение второй ступени горелки; его можно изменить с помощью кнопок   и подтвердить кнопкой .

OP3:

На главном экране нажать кнопку , а затем кнопку , параметр A3S.P – это значение ВЫКЛ противоконденсатного насоса; его можно изменить с помощью кнопок   и подтвердить кнопкой .

Примечание: все установленные значения будут иметь установленный изготовителем гистерезис, выше и ниже заданного значения 1% значения шкалы датчика температуры. (-99.9%+300%).

Примечание: для получения более полной информации обращайтесь к техническому руководству, расположенному внутри электрического шкафа.

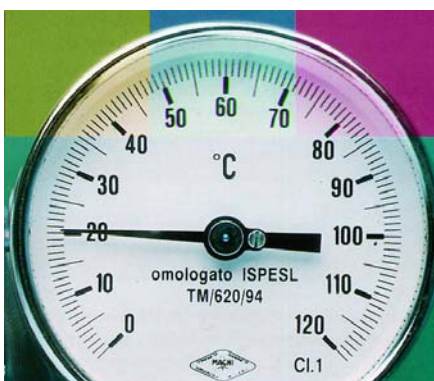
3.3 МАНОМЕТР

Манометр типа Bourdon, расположен на фронтальной части котла, диаметр 200 мм, шкала 0/10 бар и красная линия на значении 6 бар, связан с котлом посредством заднего резьбового соединения.
Н.В. На манометре красным выделено значение максимального рабочего давления.



3.4 ТЕРМОМЕТР

Термометр на инертном газе, шкала 0/120°C, диаметр 200 мм и капилляр измерения температуры длиной 4000 мм.



4. УСТАНОВКА

Перед подсоединением котла необходимо выполнить следующие операции:

- аккуратно промыть весь **трубопровод оборудования** для того, чтобы смыть возможные отходы, которые могут подорвать хорошее функционирование котла;
- проверить, чтобы в **дымоходе** была **соответствующая тяга**, не было сужений, шлаков; а также не был присоединен дренаж каких-либо других приборов (если только данное не было осуществлено для лучшего использования). **Касательно этого необходимо принять во внимание все действующие нормы.**

4.1 ПОДКЛЮЧЕНИЕ ГОРЕЛКИ

Перед установкой горелки необходимо осуществить аккуратную внутреннюю чистку питательного топливного трубопровода для того, чтобы убрать возможные отходы, которые могут ухудшить качество работы котла. Проверить максимальное значение герметизации в топке по таблице технических данных. Указанное значение в действительности может увеличиваться до 20%, если в качестве топлива используется не природный газ или дизель, а мазут. Помимо вышеперечисленного, необходимо осуществить следующие проверки:

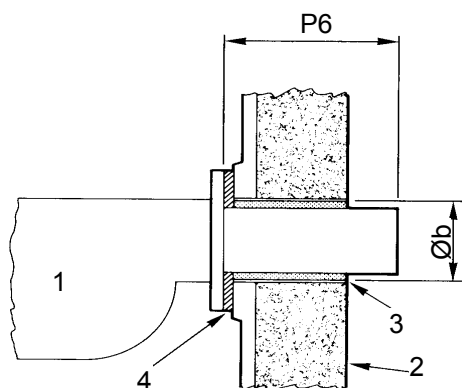
- а) проверить внутреннюю и внешнюю герметичность питательного топливного устройства;
- б) отрегулировать расход топлива по мощности котла;
- в) проверить, чтобы использовался тот тип топлива, который предусмотрен для данного котла;
- г) проверить, чтобы давление подачи топлива соответствовало значениям, указанным на табличке горелки;
- д) проверить, чтобы устройство подачи топлива было рассчитано на максимальный расход, необходимый для котла и обеспечено всеми предохранительными и контрольными устройствами, предусмотренными действующими нормами.
- е) проверить расчет вентиляционных отверстий в котельной, чтобы был гарантирован приток воздуха, предусмотренный установленными нормами, и в любом случае достаточный для обеспечения хорошего качества процесса горения;

В частности, для использования газа необходимо:

- г) проверить, чтобы питательная линия и газовая рампа соответствовали действующим нормативам;
- д) проверить герметичность всех газовых соединений;
- е) проверить, чтобы газовые трубы не использовались в качестве заземления электрических приборов.

Если котел не используется в течение длительного времени, необходимо перекрыть подачу топлива.

ВАЖНО: проверить, чтобы зазоры между форсункой горелки и дверцей были заполнены теплоизолирующим материалом (Рис. 1). Изоляционный керамический шнур входит в стандартный комплект поставки котла. Если он не подходит к конкретной используемой горелке, необходимо использовать оплетку другого диаметра, но из такого же материала.



Описание:

1. Горелка
2. Дверца
3. Изоляционный материал
4. Фланец

См. пар. Технические данные для размера сопла горелки (P6), диаметра отверстия горелки (Øb) и наддува.

5. ЗАПУСК В ЭКСПЛУАТАЦИЮ

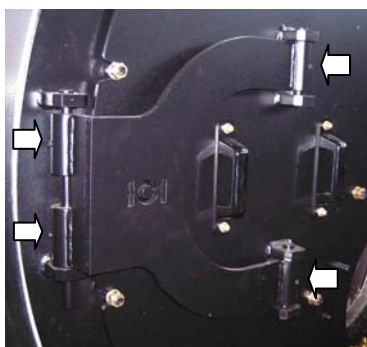
5.1. ПРЕДВАРИТЕЛЬНЫЙ КОНТРОЛЬ

Перед пуском котла необходимо проверить, чтобы:

- **данные на табличке** соответствовали данным электрической, питательной гидравлической и топливу газообразному или жидкому;
- **рабочее поле** горелки совпадало с рабочим полем котла;
- в котельной находились инструкции как для котла, так и для горелки;
- **дымоход** работал правильно;
- имеющееся в наличии **вентиляционное отверстие** было хорошо рассчитано и свободно от препятствий;
- **дверца, дымоход** и **плита горелки** были закрыты, чтобы обеспечить герметичность газов в любой точке котельной;

ВНИМАНИЕ!

- На котлах с ручным открытием люков имеются ограничительные винты (Рис.) для снижения вибрации, ослабить данные винты при необходимости открытия люков.
- Снять крепежные болты (Рис.) задней опоры после размещения генератора и до его пуска для возможности термического расширения во время работы генератора.



- оборудование было полностью **заполнено водой** и не было возможных **воздушных пробок**;
- имелась защита **от замерзания**;
- **циркуляционные насосы** функционировали правильно;
- **расширительный бак** и **предохранительный/ые клапан/ы** были правильно подсоединены (без отсекаания) и функционировали;
- электрические соединения и термостаты функционировали.

5.2. ВОДОПОДГОТОВКА

Самые общие явления, которые проверяются в тепловых устройствах:

- **Накипь извести**

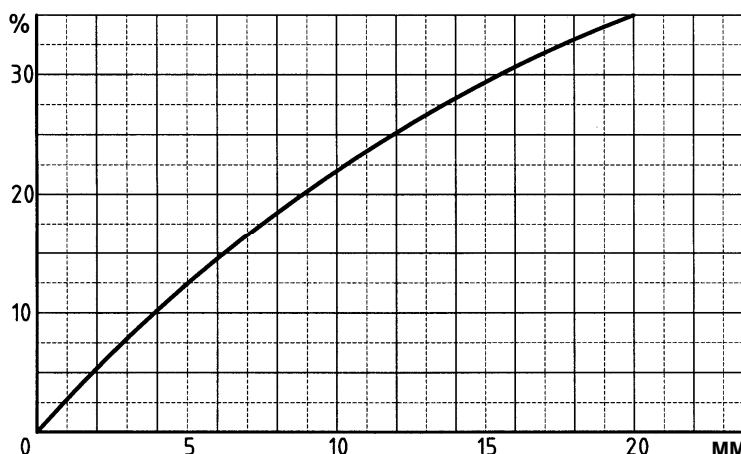
Известь концентрируется там, где высока температура стен и на конструктивном уровне лучшей защитой на конструктивном уровне является уничтожение подобных областей перегрева. Накипь создаёт изолирующий слой, который снижает теплообмен в котле, тем самым снижая его эффективность. Это означает, что значительная часть тепла, полученного от горения, не полностью переходит в воду оборудования, но пропадает через дымоход.

Диаграмма извести

Описание

% % неиспользованное топливо

мм мм известь, мм



- **Коррозия со стороны воды**

Коррозия металлических поверхностей котла со стороны воды вызвана её проходимостью через железный раствор, то есть через его ионы (Fe^{+}). В этом процессе очень важно наличие растворённых газов, а в частности кислорода и углекислого газа. Часто встречаются коррозионные явления с мягкой водой и/или деминерализованной, которая по своей природе является самым агрессивным веществом в отношении железа (кислотная вода с $Ph < 7$): в этих случаях, если это является защитным средством от явлений накипи, но не в той же степени как в отношении коррозии, необходимо обусловить саму воду средствами, тормозящими коррозионные процессы.

5.3. ЗАПОЛНЕНИЕ ОБОРУДОВАНИЯ

Вода должна поступать в систему отопления как можно медленней и в количестве пропорционально мощности по вытяжке воздуха частей котла, задействованных при его заполнении. Время варьирует в зависимости от величины оборудования, но в любом случае не менее 2 или 3 часов. В случае оборудования с **закрытым расширительным баком** необходимо запускать воду до тех пор, пока стрелка манометра не достигнет отметки статистического давления, предусмотренного для бака. Затем можно приступить к первому согреву воды до максимальной температуры, допустимой оборудованию. В течение этой операции воздух, находящийся в воде, выйдет через автоматические или ручные воздушные клапаны, предусмотренные в оборудовании. По окончании выброса воздуха, вернуть давление до заранее установленного значения и закрыть ручной и/или автоматический кран подачи.

6. ЭКСПЛУАТАЦИЯ

6.1. ПРОВЕРКА ФУНКЦИОНИРОВАНИЯ

Отопительное оборудование должно использоваться допустимым образом, так чтобы гарантировать с одной стороны высокое качество процесса горения со сниженными выбросами в атмосферу углекислого газа, негорючих углеводородов и копоти, а с другой стороны избегать нанесения вреда людям и вещам.

Направляемые значения сгорания:

ТОПЛИВО	%CO ₂	Температура газов	% CO
Газ	10	175°C	0 – 20 ppm
Дизель	13	180°C	10 – 80 ppm
Мазут	13,5	180°C	50 – 150 ppm

Ниже приведена диаграмма, которая в зависимости от температуры дыма, воздуха и процентного соотношения углекислого газа (%CO₂) определяет производительность котла, но не учитывает рассеивания через обшивку котла.

Пример:

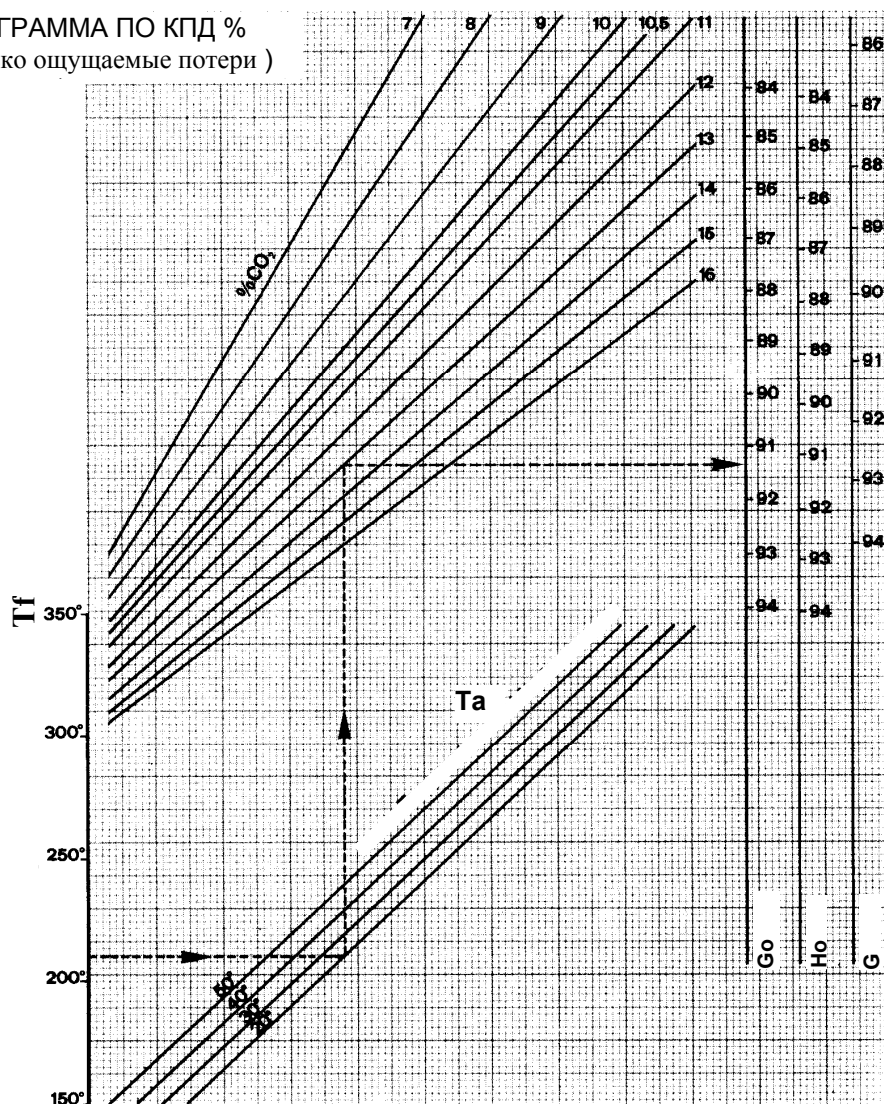
ТопливоДИЗЕЛЬ

%CO₂.....13%

Температура окр. среды.....20°C

КПД91,4%

ДИАГРАММА ПО КПД %
(только ощущаемые потери)



Описание:

Tf Температура газов в дымоходе °С – Та Температура окр. среды °С – Go Дизель – Ho Мазут – G Газ
Герметизация должна входить в значения, указанные в таблице технических данных.

ВАЖНО

Тепловой перепад между подачей и обратной не должен превышать 30°C во избежание термического шока котла. Температура возврата должна быть выше 50°C при работе на газе метане или сжиженном газе и выше 40°C при работе на дизельном топливе и мазуте с целью защиты котла от коррозии, вызванной кислотным конденсатом дымовых газов; следовательно, гарантия не покрывает повреждения, вызванные конденсатом.

Рекомендуется смягчать температуру возврата, устанавливая смесительный клапан и/или рециркуляционный насос.

Необходимо иметь всегда включённым выключатель горелки; таким образом, температура воды в котле будет примерно равна значению, установленному термостатом.

В случае плохой дымонепроницаемости в передней части котла (дверца и плита горелки) или же в задней части (дымоход), необходимо отрегулировать анкерные болты закрытия отдельных деталей; если этого недостаточно, необходимо предусмотреть замену соответствующих прокладок.

ВНИМАНИЕ

Не открывайте дверцу и не снимайте дымоход во время работы горелки, после выключения горелки следует подождать несколько минут, чтобы остыли изоляционные материалы.

6.2. ЧИСТКА И ОБСЛУЖИВАНИЕ

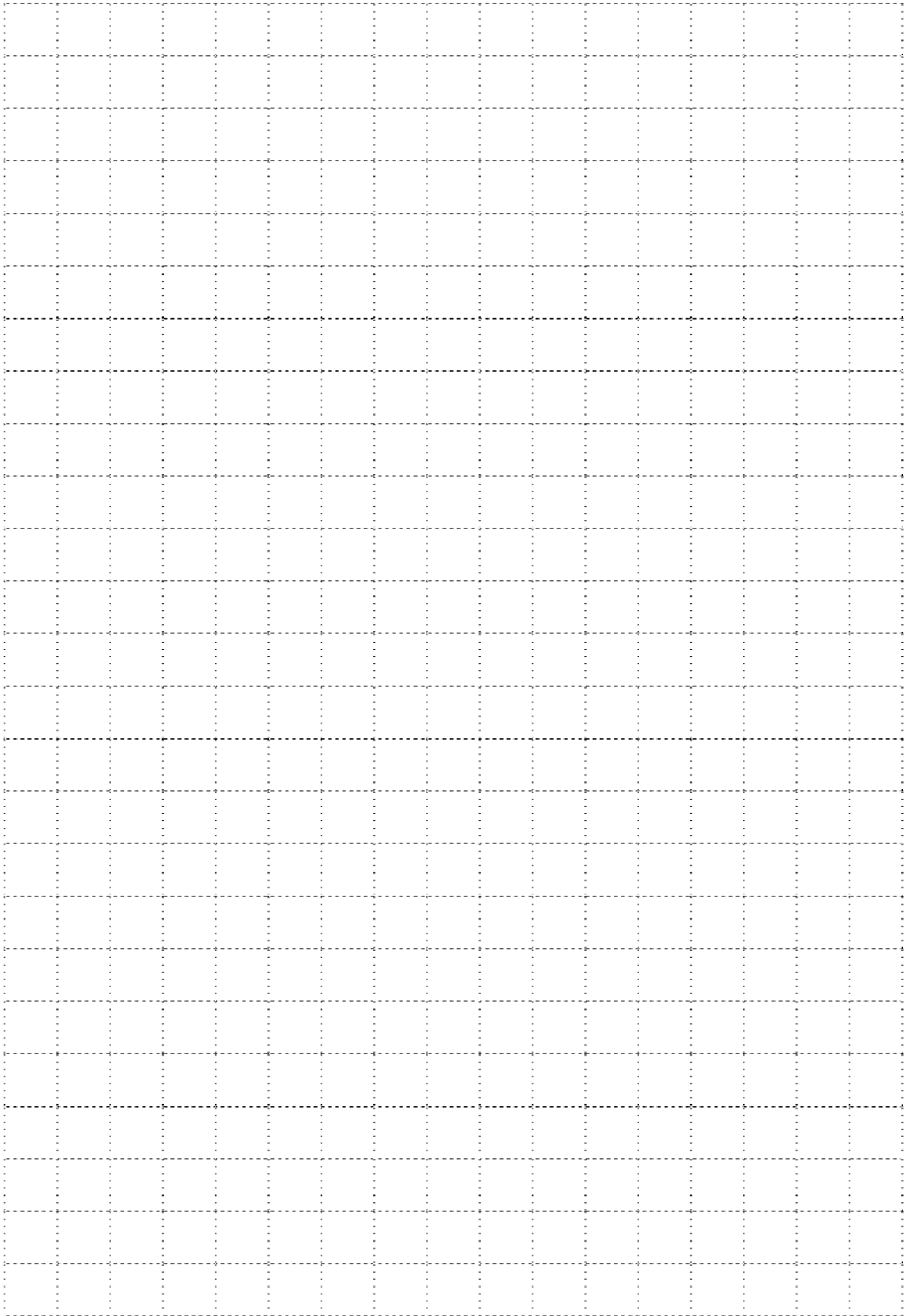
Каждая операция по чистке или обслуживанию котла осуществляется после отключения топливного и электрического питания.

Экономия в эксплуатации зависит от чистки поверхностей теплообмена и регулирования горелки. Для этого необходимо:

- чистить трубный пучок специальной щеткой, входящей в комплект оборудования, один раз в месяц при работе на мазутном топливе, один раз в три месяца при работе на дизельном топливе и один раз в год при работе на природном газе; периодичность чистки в любом случае зависит от характеристик устройства.

Быстрая чистка может быть осуществлена, открыв переднюю дверцу и почистив трубы при помощи специально предназначенного ёршика, входящего в стандартный комплект поставки котла. Для более глубокой чистки необходимо снять дымоход и выпустить остатки угарного газа.

- проверять профессионально-квалифицированным персоналом настройку горелки;
- анализировать воду оборудования и обеспечивать соответствующую водоподготовку, чтобы избежать создание накипи извести, которая изначально снижает производительность котла и со временем может привести к поломке;
- проверять, чтобы огнеупорная обшивка была целой, прокладки – герметичными, в противном случае отремонтировать;
- периодически проверять рабочее состояние регулирующих и предохранительных устройств оборудования.





alta tecnologia del calore

ICI CALDAIE SpA
Via G. Pascoli, 38
37059 Campagnola di Zevio VR

Telefono 045 8738511
Fax 045 8731148
Info@icicaldaie.com
www.icicaldaie.com

Partita Iva 00227490232
Rag. Soc. n. 6677
C.C.I.A.A. VR n. 69600

Appartenente al Gruppo Finluc
Iscritto R.I. VR 02245640236

ДЕКЛАРАЦИЯ СООТВЕТСТВИЯ НОРМАМ ЕВРОСОЮЗА

Ниже подписавшаяся, Эмануэла Луккини, член административного правления, ICI CALDAIE S.p.A., находящейся по адресу ул Д.Пасколи, 38 - 37059 Кампаньола ди Цевио (Верона) Италия.

ЗАЯВЛЯЕТ, ЧТО КОТЛЫ

TNXEN-TNOXEN

Соответствуют типу в теме аттестата сертификации CE

Согласно директивам совета:

Директивы по газу 2009/142/CE

Директивы по Электромагнитной Совместимости 2004/108/CE

Директивы по Низкому Напряжению 2006/95/CE.

С. Мария ди Чевио, 17/01/2013

ICI CALDAIE S.p.A.
Direttore Generale
Emanuela Lucchini



Appartenente al Gruppo Finluc, iscritto R.I. VR n. 02245640236

Via G. Pascoli, 38 - 37059 Zevio - fraz. Campagnola - VERONA - ITALIA

Tel. 045/8738511 - Fax 045/8731148

info@icicaldaie.com - www.icicaldaie.com

Иллюстрации и данные, указанные в инструкции, являются показательными и ни к чему не обязывающими. ICI CALDAIE оставляет за собой право вносить любые изменения для улучшения и обновления продукции без предварительного предупреждения.