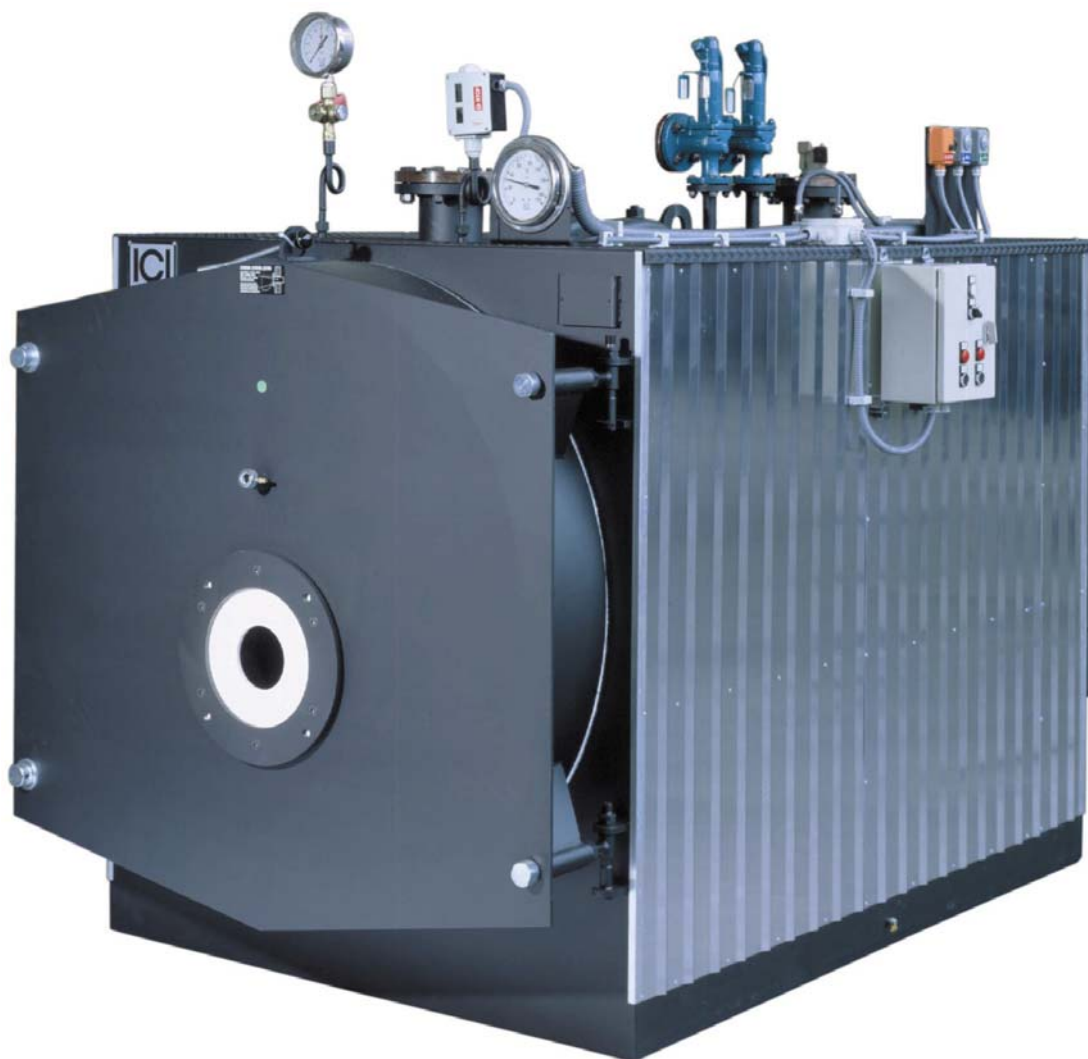




ТЕХНИЧЕСКОЕ РУКОВОДСТВО

RU



Приведенная модель является ориентировочной

ASX

ВОДОГРЕЙНЫЙ КОТЕЛ НА ПЕРЕГРЕТОЙ ВОДЕ

1. ТЕХНИЧЕСКИЕ ХАРАКТЕРИСТИКИ.....	3
1.1 ВВЕДЕНИЕ	3
1.2 ТЕХНИЧЕСКИЕ ДАННЫЕ	3
2 КОМПЛЕКТУЮЩИЕ	4
2.1 ДАВЛЕНИЕ	4
2.2 ТЕМПЕРАТУРА	7
Электронный регулятор	7
3 УСТАНОВКА	8
3.1 КОТЕЛЬНАЯ	8
3.2 РАСПОЛОЖЕНИЕ	8
3.3 ГИДРАВЛИЧЕСКИЕ СОЕДИНЕНИЯ	9
3.4 ЭЛЕКТРИЧЕСКИЕ СОЕДИНЕНИЯ	10
3.5 ДЫМОХОД	10
3.6 ГОРЕЛКА	10
4 ЗАПУСК	11
5 ОБСЛУЖИВАНИЕ	12
5.1 ОБЫЧНОЕ	12
5.2 ВНЕОЧЕРЕДНОЕ	12
5.3 КОНСЕРВАЦИЯ В ПЕРИОД ОСТАНОВОК	12
6 ХАРАКТЕРИСТИКА ВОДЫ	13
7 ЭКСПЛУАТАЦИЯ.....	15
7.1 ПРОВЕРКА ФУНКЦИОНИРОВАНИЯ	15
7.2 ЧИСТКА И ОБСЛУЖИВАНИЕ	16
8 НЕПРАВИЛЬНОЕ ФУНКЦИОНИРОВАНИЕ	17
9 БЮРОКРАТИЧЕСКАЯ ПРОЦЕДУРА	18
9.1 ПРОФИЛАКТИКА ТРАВМАТИЗМА	18
9.2 ТЕПЛОВОЙ КОНТРОЛЬ	18
9.3 ПРЕДУПРЕЖДЕНИЕ ПОЖАРОВ	18

1. ТЕХНИЧЕСКИЕ ХАРАКТЕРИСТИКИ

1.1 ВВЕДЕНИЕ

Водогрейные котлы на перегретой воде относятся к полу фиксированным горизонтальным жаротрубным котлам с герметичным горением.

Серия ASX (Рис.1) для производства перегретой воды при **ВЫСОКОМ ДАВЛЕНИИ** (5-15 кг/кв.см).

1.2 ТЕХНИЧЕСКИЕ ДАННЫЕ

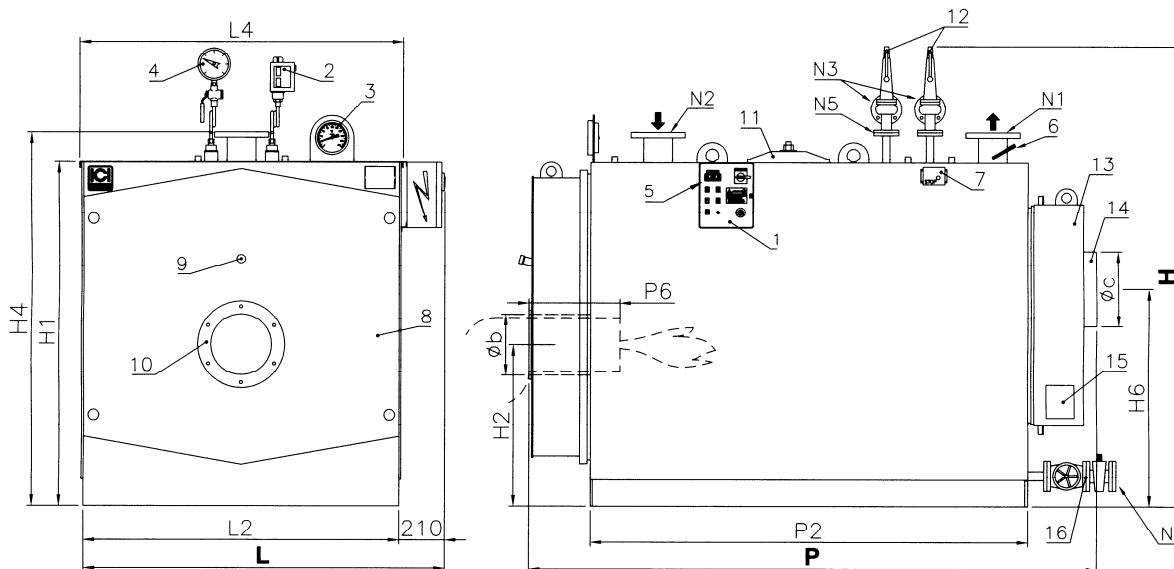


Рис.1

ОПИСАНИЕ

- | | |
|--|--|
| 1. Шкаф управления | 12. Предохранительные клапаны |
| 2. Предохранит. реле давления | 13. Задняя поворотн. камера уходящих газов |
| 3. Термометр | 14. Дымоход |
| 4. Манометр | 15. Дверца для чистки |
| 5. Электронный термостат | 16. Дренажная группа |
| 6. Зонд электронного термостата | |
| 7. Предохранительный термостат | N1 Подача |
| 8. Передняя дверца | N2 Обратка |
| 9. Отверстие контроля пламени | N3 Дренаж предохранит. клапанов |
| 10. Ответн. фланец для крепления горелки | N4 Дренаж котла |
| 11. Смотровой люк | N5 Присоединение предохрант. клапанов |

ПРИМЕЧАНИЕ: чертеж, описание и данные соответствуют стандартным моделям, для специального исполнения см. комплект поставленной арматуры.

Характеристики	Полезная мощность		Противодавление газового тракта		Противодавление гидравлического тракта		Расчетное давление	Общий объем воды		Общий вес	Номин. напряжение	Номин. частота	Степень защиты	Электрическая мощность	Топливо			
	кВт	ккал/ч	мбар		мбар			бар	л						кг	Вольт ~	Гц	IP
	Средняя температура 130°C																	
ASX 200	233	200.000	3,5	30	4,9	30	4,9	735	1400	1400	1/Н ~ 230	50,0	IP55	S.E.	X	X	X	X
ASX 300	349	300.000	3,5	29	4,9	29	4,9	750	1600	1600	1/Н ~ 230	50,0	IP55	S.E.	X	X	X	X
ASX 400	465	400.000	5,0	52	4,9	52	4,9	865	1850	1850	1/Н ~ 230	50,0	IP55	S.E.	X	X	X	X
ASX 500	581	500.000	4,5	33	4,9	33	4,9	1095	2200	2200	1/Н ~ 230	50,0	IP55	S.E.	X	X	X	X
ASX 600	698	600.000	6,0	48	4,9	48	4,9	1245	2500	2500	1/Н ~ 230	50,0	IP55	S.E.	X	X	X	X
ASX 800	930	800.000	5,5	35	4,9	35	4,9	1535	2600	2600	1/Н ~ 230	50,0	IP55	S.E.	X	X	X	X
ASX 1000	1163	1.000.000	7,0	54	4,9	54	4,9	1765	3000	3000	1/Н ~ 230	50,0	IP55	S.E.	X	X	X	X
ASX 1200	1395	1.200.000	8,0	38	4,9	38	4,9	2265	3400	3400	1/Н ~ 230	50,0	IP55	S.E.	X	X	X	X
ASX 1500	1744	1.500.000	6,5	59	5	59	5	2875	5000	5000	1/Н ~ 230	50,0	IP55	S.E.	X	X	X	X
ASX 1750	2035	1.750.000	7,5	80	5	80	5	3155	6000	6000	1/Н ~ 230	50,0	IP55	S.E.	X	X	X	X
ASX 2000	2326	2.000.000	8,0	105	5	105	5	3605	7300	7300	1/Н ~ 230	50,0	IP55	S.E.	X	X	X	X
ASX 2500	2907	2.500.000	9,5	52	5	52	5	4570	9000	9000	1/Н ~ 230	50,0	IP55	S.E.	X	X	X	X
ASX 3000	3488	3.000.000	9,5	60	5	60	5	5450	10000	10000	1/Н ~ 230	50,0	IP55	S.E.	X	X	X	X

Характеристики	Полезная мощность		Противодавление газового тракта		Противодавление гидравлического тракта		Расчетное давление	Общий объем воды		Общий вес	Номин. напряжение	Номин. частота	Степень защиты	Электрическая мощность	Топливо			
	кВт	ккал/ч	мбар		мбар			бар	л						кг	Вольт ~	Гц	IP
	Средняя температура 130°C																	
ASX 200	233	200.000	3,5	30	12	30	12	730	1540	1540	1/Н ~ 230	50	IP55	S.E.	X	X	X	X
ASX 300	349	300.000	3,5	29	12	29	12	735	1380	1380	1/Н ~ 230	50	IP55	S.E.	X	X	X	X
ASX 400	465	400.000	5,0	22	12	22	12	825	2035	2035	1/Н ~ 230	50	IP55	S.E.	X	X	X	X
ASX 500	581	500.000	4,5	33	12	33	12	1080	2420	2420	1/Н ~ 230	50	IP55	S.E.	X	X	X	X
ASX 600	698	600.000	6,0	48	12	48	12	1250	2970	2970	1/Н ~ 230	50	IP55	S.E.	X	X	X	X
ASX 800	930	800.000	5,0	22	12	22	12	1515	3600	3600	1/Н ~ 230	50	IP55	S.E.	X	X	X	X
ASX 1000	1163	1.000.000	7,0	54	12	54	12	1705	3850	3850	1/Н ~ 230	50	IP55	S.E.	X	X	X	X
ASX 1200	1395	1.200.000	7,0	78	12	78	12	2265	4510	4510	1/Н ~ 230	50	IP55	S.E.	X	X	X	X
ASX 1500	1744	1.500.000	6,5	59	12	59	12	2830	5000	5000	1/Н ~ 230	50	IP55	S.E.	X	X	X	X
ASX 1750	2035	1.750.000	7,5	80	12	80	12	3135	6000	6000	1/Н ~ 230	50	IP55	S.E.	X	X	X	X
ASX 2000	2326	2.000.000	8,0	105	12	105	12	3580	7300	7300	1/Н ~ 230	50	IP55	S.E.	X	X	X	X
ASX 2500	2907	2.500.000	9,5	52	12	52	12	4335	9000	9000	1/Н ~ 230	50	IP55	S.E.	X	X	X	X
ASX 3000	3488	3.000.000	9,5	75	12	75	12	5170	10000	10000	1/Н ~ 230	50	IP55	S.E.	X	X	X	X

Размеры	H		H1		H2		H4		H6		L		L2		L4		P		P2		P6		Øb		Øc		N1		N2		N1/N2		N3		N4		N5			
	мм	мм	мм	мм	мм	мм	мм	мм	мм	мм	мм	мм	мм	мм	мм	мм	мм	мм	мм	мм	мм	мм	мм	мм	мм	мм	мм	мм	мм	мм	мм	мм	мм	мм	мм	мм	мм	мм		
ASX 200	1730	1240	575	1360	720	1290	1080	1170	2100	1510	280-330	180	250	65	65	16	40	32	25																					
ASX 300	1780	1290	620	1410	850	1380	1170	1260	2100	1510	310-360	225	250	80	80	16	40	32	25																					
ASX 400	1780	1290	620	1410	850	1380	1170	1260	2300	1760	310-360	225	250	80	80	16	40	32	25																					
ASX 500	1940	1450	700	1570	950	1530	1320	1410	2300	1760	350-400	230	300	100	100	16	40	32	25																					
ASX 600	1940	1450	700	1570	950	1530	1320	1410	2550	2010	350-400	280	300	100	100	16	40	32	25																					
ASX 800	2090	1580	740	1720	1000	1660	1450	1540	2600	2010	370-420	280	350	125	125	16	40	32	25																					
ASX 1000	2090	1580	740	1720	1000	1660	1450	1540	2900	2310	370-420	280	350	125	125	16	40	32	25																					
ASX 1200	2190	1690	785	1820	1200	1750	1540	1630	3165	2502	370-420	320	400	150	150	16	40	32	25																					
ASX 1500	2445	1870	850	2000	1200	1930	1720	1810	3417	2743	420-470	360	450	150	150	16	50	32	32																					
ASX 1750	2445	1870	850	2000	1200	1930	1720	1810	3717	3012	420-470	360	450	150	150	16	50	32	32																					
ASX 2000	2455	1890	880	2010	1380	1950	1740	1830	3719	3016	480-530	360	500	150	150	16	50	40	32																					
ASX 2500	2595	2100	950	2230	1400	2160	1900	2040	4237	3514	480-530	360	550	200	200	16	50	65	40																					
ASX 3000	2765	2200	1010	2230	1500	2160	2000	2040	4525	3750	480-530	400	600	200	200	16	65	40	40																					

2 КОМПЛЕКТУЮЩИЕ

Водогрейные котлы на перегретой воде снабжены серией комплектующих, которая может быть разделена следующим образом:

- Приборы безопасности (предохранительный клапан, предохранительные реле уровня, предохранительный термостат).
- Приборы контроля (индикатор уровня, манометр, отверстие контроля пламени).
- Регулирующие приборы (термостат)

В последующем описании комплектующих, они будут разделены по контролируемой физической величине (давление и уровень).

2.1 ДАВЛЕНИЕ

МАНОМЕТР (Рис.2)

Манометр типа Бурдон, состоит из металлической трубки с эллиптическим сечением, имеет расплюснутую форму, и согнут в арку. Один из краёв открыт и подсоединён к внутренней части генератора, чтобы измерять давление; другой край закрыт и свободен в движении, подсоединён с помощью системы рычагов к зубчатому сектору, к указателю.

На манометре красным цветом указано проектное давление.

Манометр установлен на трехходовом кране, что позволяет выполнять следующие действия:

- Соединять котел с манометром (нормальная позиция функционирования).
- Соединять манометр с окружающей средой (позиция, необходимая для продувки).
- Соединять манометр и манометр – образец (позиция, необходимая для контрольного замера).

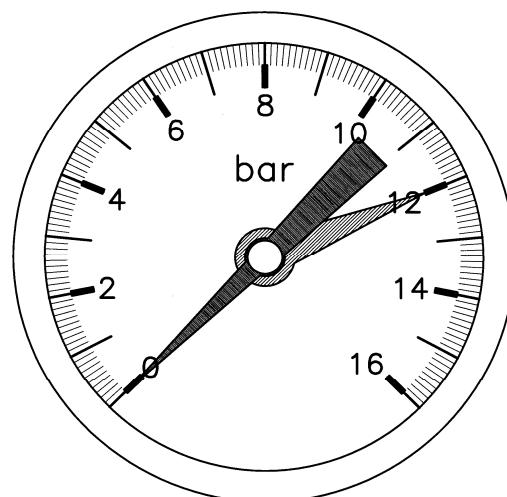


Рис.2

РАБОЧЕЕ РЕЛЕ ДАВЛЕНИЯ

Этот прибор контролирует давление генератора и поддерживает его между фиксированными максимальными и минимальными значениями.

Инструкция для настройки:

Электрический выключатель имеет три винта (2-1-3 справа налево)

По достижению установленного давления контакт 2-1 переключается в контакт 2-3.

Настройка реле давления (Рис.3)

а) Вращайте регулятор (1) до тех пор, пока указатель (2) не достигнет значения давления, с которого начнёт работать горелка;

б) Снять крышку реле давления и поставить барабан (3) на выбранном значении для дифференциала (горелка остановлена) на основе диаграммы на Рис. 4.

Например:

- * Тип реле давления RT 5
- * Указатель масштаба 9 бар
- * Указатель барабана 4 соответствует 2,1 бар
- * Запуск горелки 9 бар
- * Остановка горелки 11,1 бар

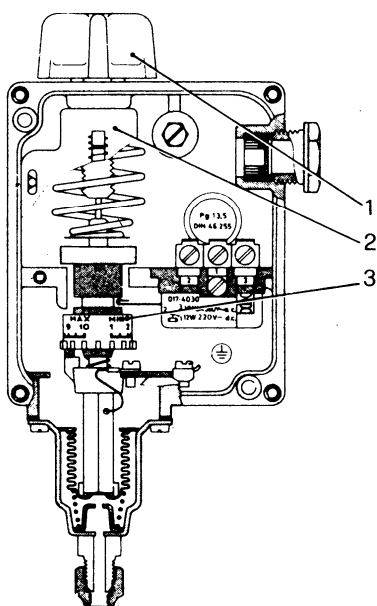


Рис. 3

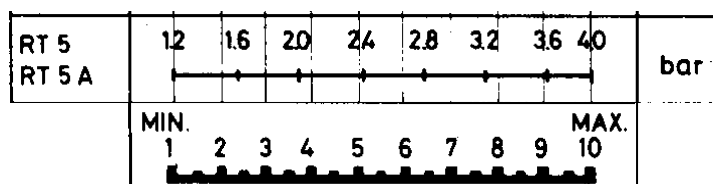


Рис. 4

ПРЕДОХРАНИТЕЛЬНОЕ РЕЛЕ ДАВЛЕНИЯ

Настраивается на давлении больше максимального давления регулирующего реле давления, но всегда меньше давления открытия предохранительных клапанов.

Предохранительное реле давления запускается в случае неисправности регулирующего реле давления и останавливает горелку. Повторный запуск горелки происходит только после того, как давление воды снизится и выполнена последующая ручная перезарядка на шкафу управления.

Настройка данного реле давления аналогична настройке регулирующего реле давления, но с единственным различием, заключающимся в том, что необходимо установить указатель барабана на 1, то есть с дифференциалом практически равным нулю.

ПРЕДОХРАНИТЕЛЬНЫЕ КЛАПАНЫ

Предназначены для слива перегретой воды, когда достигается максимальное проектное давление котла.

Клапаны, установленные на котле, **пружинного типа** (Рис.5)

Обслуживающий персонал должен уделять большое внимание и постоянно осуществлять обслуживание предохранительных клапанов. Предохранительный клапан является самым важным и хрупким прибором котла и представляет из себя самую значимую гарантию того, что давление внутри котла не превысит проектное давление.

Для того чтобы предохранительный клапан не запускался во время нормального функционирования котла, **необходимо контролировать, чтобы он был свободен, то есть, чтобы затвор не приклеился к гнезду**, работая на боковом рычаге до тех пор, пока он не начнёт выпускать пар.

ВНИМАНИЕ

К моменту первого запуска необходимо проверить, чтобы предохранительный клапан был настроен на проектное давление котла. Обычно предохранительный пружинный клапан поставляется уже настроенным.

Предохранительный клапан, установленный на котлах, должен иметь дренаж, направленный за пределы котельной. Особенные замечания должны учитываться в установлении дренажного трубопровода. Приведём некоторые из них:

- Советуем установить дренажный трубопровод с трубами, имеющими диаметр хотя бы равный диаметру фланца выхода предохранительного клапана.
- Повороты дренажного трубопровода должны иметь широкий радиус.
- Весь дренажный трубопровод должен быть выполнен таким образом, чтобы избежать возникновения конденсата. Поэтому он должен иметь подходящий уклон, чтобы дать возможность полному дренажу.

Особое внимание необходимо уделять возможному шлифованию затвора и гнезда; если данная операция станет необходимой из-за утечек или срыва резьбы, необходимо использовать абразив на основе карбида кремния или масла. Советуем осуществить первую шлифовку с помощью мелкозернистого абразива и во второй раз с помощью абразива на мельчайшем зерне.

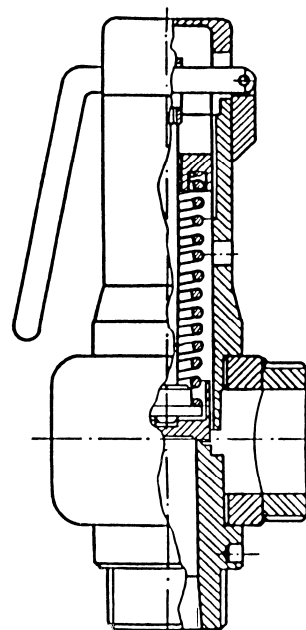


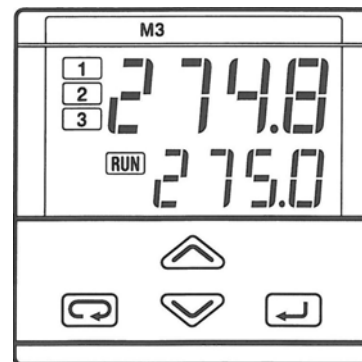
Рис. 5

2.2 ТЕМПЕРАТУРА

2.2.1 ЭЛЕКТРОННЫЙ РЕГУЛЯТОР



Регулятор отображает температуру воды в котле и позволяет установить три предела в рабочем диапазоне датчика; далее следует описание работы:

1. OP1 – Значение ВКЛ/ВЫКЛ горелки;
2. OP2 – Значение второй ступени горелки;
3. OP3 – значение останова противоконденсатного насоса.


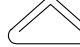

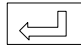


Отображение и изменение значений выходов


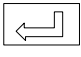



OP1:

На главном экране под указанием температуры отобразиться установленное значение ВКЛ/ВЫКЛ горелки; для его изменения необходимо использовать курсоры  и  для увеличения или уменьшения, подождать 2 секунды и параметр сохранится автоматически.

OP2:

На главном экране нажать кнопку , параметр A2S.P – это значение второй ступени горелки; его можно изменить с помощью кнопок   и подтвердить кнопкой .

OP3:

На главном экране нажать кнопку , а затем кнопку , параметр A3S.P – это значение ВЫКЛ противоконденсатного насоса; его можно изменить с помощью кнопок   и подтвердить кнопкой .

Примечание: все установленные значения будут иметь установленный изготовителем гистерезис, выше и ниже заданного значения 1% значения шкалы датчика температуры. (-99.9%+300%).

Примечание: для получения более полной информации обращайтесь к техническому руководству, расположенному внутри электрического шкафа.

ПРЕДОХРАНИТЕЛЬНЫЙ ТЕРМОСТАТ

Предохранительный термостат блокирует горелку на заданном значении температуры и посылает сигнал тревоги. Повторный запуск происходит только после устранения причины тревоги и восстановления системы путем нажатия на кнопку переключателя, расположенную на электрическом шкафу управления.

ТЕРМОМЕТР (Рис.6)

Термометр из нержавеющей стали с большой шкалой и капиллярами длиной 4000 мм.



Рис.6

3 УСТАНОВКА

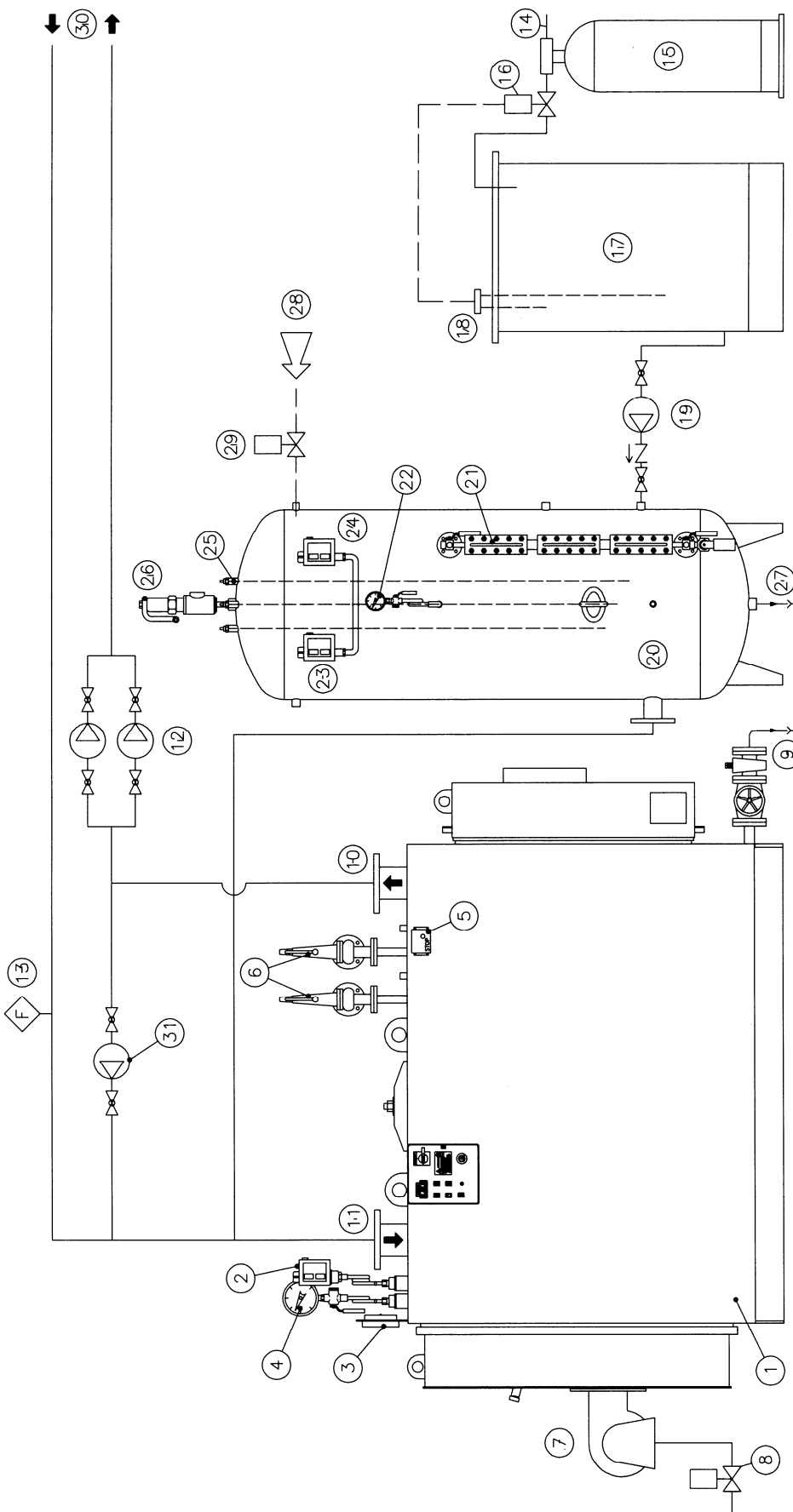
3.1 КОТЕЛЬНАЯ

Пользователю необходимо проверить, если помещение котла было спроектировано в соответствии с действующими нормативами страны потребителя.

3.2 РАСПОЛОЖЕНИЕ

Наши генераторы должны быть установлены на горизонтальной поверхности, которая в состоянии выдержать вес котла, полностью заполненного водой, для возможного гидравлического испытания на месте установки.

3.3 ГИДРАВЛИЧЕСКИЕ СОЕДИНЕНИЯ



ОПИСАНИЕ

1. Котел
2. Предохранительное реле давления
3. Термометр
4. Манометр
5. Предохранительный термостат
6. Предохранительные клапаны
7. Горелка
8. Клапан блокировки топлива
9. Дренаж котла
10. Подача
11. Обратка
12. Сетевые насосы
13. Датчик потока
14. Подпитка
15. ХВП
16. Клапан подачи воды
17. Резервный бак воды
18. Регулятор уровня воды в баке
19. Рециркуляционный насос
20. Закрытый расширительный бак
21. Индикатор уровня
22. Манометр
23. Реле давления подачи воздуха
24. Предохранительное реле давления
25. Зонды регулирования уровня
26. Предохранительные клапаны расширительного бака
27. Дренаж расширительного бака
28. Атмосферная линия
29. Клапан атмосферной линии
30. Эксплуатация
31. Рециркуляционный насос

Рис. 7

3.4 ЭЛЕКТРИЧЕСКИЕ СОЕДИНЕНИЯ

Котлы поставляются в комплекте со шкафом управления (степень защиты IP 55), подсоединенным ко всем приборам котла.

Перед подсоединением шкафа управления необходимо проверить правильность всех соединений системы и исправность заземления.

Электрическая схема

См. Схема, прикрепленная к внутренней части электрического шкафа управления.

3.5 ДЫМОХОД

Дымоходы должны быть рассчитаны согласно действующим нормам.

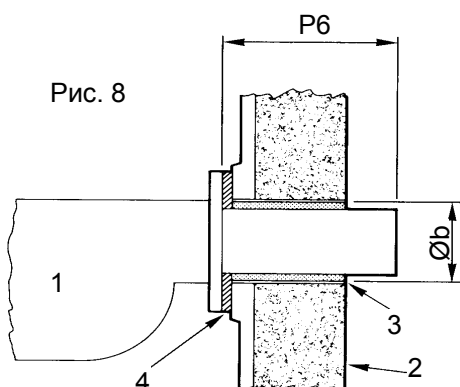
3.6 ГОРЕЛКА

Чтобы лучше следовать требованиям использования, советуем установить двухступенчатую или модуляционную горелку; таким образом можно избежать чрезмерных скачков давления, являющиеся последствием непредвиденного расхода.

Кроме того, и в большинстве случаев при функционировании на газе метан, каждому запуску горелки предшествует долгая предварительная вентиляция камеры сгорания, что провоцирует достаточно существенные потери тепла.

СОЧЕТАНИЕ КОТЕЛ-ГОРЕЛКА

Проверить, чтобы зазоры между насадкой и дверцей были надлежащим образом заполнены огнеупорным керамическим изолирующим материалом (Рис.8).



Описание:

1. Горелка
2. Дверца
3. Теплоизоляционный материал
4. Фланец

Смотреть параграф: Технические данные по длине форсунки (P6), диаметру отверстия горелки (Øb) и герметизации.

4 ЗАПУСК

ВАЖНО: Перед пуском котла вставить турболизаторы в дымогарные трубы так, чтобы расстояние между турболизаторами и передней трубной пластиной было не менее 100 мм.

Прежде всего, необходимо проверить, чтобы все крепления были завинчены в основании и вынуты все возможные заглушки, использовавшиеся для гидравлической опрессовки.



Необходимо проверить, чтобы трубопровод был чист, для этого перед заполнением водой рекомендуется промыть трубы несколько раз со сливом в канализацию.

Следует проверить правильность закрытия передней и задней дверцы.

ВНИМАНИЕ: При первом запуске **ОЧЕНЬ ВАЖНО** с увеличением давления зажимать постепенно две гайки смотрового люка.

Несоблюдение инструкции по смотровому люку может привести к созданию опасной ситуации как для оборудования (разрушение прокладки люка), так и для обслуживающего персонала котельной.

5 ОБСЛУЖИВАНИЕ

5.1 ОБЫЧНОЕ

- Периодически прочищать индикаторы уровня, водомерную колонку (если имеется в наличии), котёл, чтобы избежать сбора грязи
- Проверять исправность регулирующих и контрольных приборов, внимательно проверяя электрическую часть (включая соединения) и механические части (реле давления); рекомендуется ежегодно заменять керамические свечи держателя зонда.
- Осуществлять обслуживание горелки (согласно соответствующим инструкциям);
- Проверять затягивание фланцевых соединений и состояние прокладок;
- Проверять состояние внутренней обшивки дверей;
- Чистить трубный пучок и турболизаторы;
- Осуществлять правильное обслуживание насоса (подшипники, механические прокладки)
- Проверять изношенность дренажных клапанов, которые очень быстро изнашиваются из-за абразивного действия грязи.

5.2 ВНЕОЧЕРЕДНОЕ

Каждый котел периодически нужно останавливать для того, чтобы произвести проверку и обслуживание: интервал времени между остановками устанавливается исходя из опыта, условий эксплуатации, качества подаваемой воды и типа используемого топлива.

Прежде чем зайти в корпус котла для проверки или чистки, проверьте внимательно, чтобы не было возможности допуска воды или пара в котел через трубопроводы, к которым он подсоединён. Каждый клапан должен быть заблокирован, и если в этом есть необходимость, изолирован посредством удаления участка соединительного трубопровода оборудования или же вставки глухого фланца.

Приборы под давлением должны быть полностью проверены, чтобы выявить возможное наличие накипи, **коррозии** и другие возможные **источники опасности, относимые к питательной воде**.

Осадок необходимо убирать механически или химически и **проверять про помощи соответствующих инструментов, чтобы толщина металла была больше или равна значению, указанному в чертеже**.

Каждая пуста или другой тип коррозии должна быть соскоблена и отчищена с помощью щётки из железа до чистого металла. Утечка между любыми трубами и трубными пластинами должна быть внимательно проверена: в любом случае все сварочные работы должны проводиться согласно закону, не забывая также, что котел является взрывоопасным объектом под давлением, и является субъектом контроля соответствующих государственных структур.

При осмотре следует проверить также все комплектующие, среди которых приоритет отдаётся предохранительному клапану, зондам уровня и реле давления.

5.3 КОНСЕРВАЦИЯ В ПЕРИОД ОСТАНОВОК

Часто в периоды остановки появляются самые серьёзные коррозии. Операции, которые необходимо выполнить для гарантирования правильной консервации котла, зависят существенно от продолжительности остановки.

Можно прибегнуть к сухой консервации, когда котел должен быть остановлен на длительный период, и к влажной консервации на короткий период или когда котел имеет резервную функцию и должен начать работать через короткий период.

В обоих случаях соблюдение ниже приведенных инструкций сокращает риск возможного появления коррозии.

СУХАЯ КОНСЕРВАЦИЯ

Необходимо аккуратно слить воду и осушить котел, затем пустить в цилиндрический корпус гигроскопическое вещество (например, негашеная известь, гель кремнезёма и др.).

ВЛАЖНАЯ КОНСЕРВАЦИЯ

Полностью слить воду и произвести чистку генератора. Заполнить котел до рабочего уровня и короткого периода испарения обязательно продуть в атмосферу, для удаления всех свободные газы. Заполнить доверху котел, добавьте ДЕНА (диэтиловый гидроксильных амин) для того, чтобы образовалась остаточная концентрация выше 100 ppm, которая препятствует действию кислорода, который растворен в воде. Кроме того, добавьте фосфат натрия, чтобы полная щелочность составляла более 400 ppm. Закрыть все соединения.

Проверить все соединения, чтобы убедиться, что нет подтеков и сделать пробу воды с регулярными интервалами, для того, чтобы быть уверенным, что щелочность не изменилась.

Наиболее практичным является влажный метод хранения, так как он гарантирует идеальную сохранность и минимальный интервал для достижения рабочих условий.

6 ХАРАКТЕРИСТИКА ВОДЫ

Значения, указанные в нижеприведенных таблицах, являются выдержками из таблиц 5.1, 5.2 EN 12953-10 (данные, соответствующие качеству питательной и рабочей воды).

Для генераторов, которые не попадают под данный норматив, необходима консультация специализированных фирм по выбору водоподготовки на основе анализов воды.

ВАЖНО: Многочисленные повреждения, а иногда и серьезные аварии вызваны использованием воды с несоответствующими характеристиками.

ПИТАТЕЛЬНАЯ ВОДА: ПРЕДЕЛЬНЫЕ ЗНАЧЕНИЯ (на входе)

Таб. 1

Характеристики	Единица измерения	Питательная вода для паровых котлов давлением ≤ 20 бар	Вода для восполнения водогрейных котлов (общий рабочий диапазон)
Внешний вид	Прозрачная, без твердых примесей		
Прямая проводимость при 25 °C	мкСм/см	См. значение в табл. 2	
pH при 25°C ^{a)}	---	$> 9,2$ ^{b)}	> 7
Общая жесткость (Ca+Mg)	ммоль/л	$< 0,01$ ^{c)}	$< 0,05$
Железо (Fe)	мг/л	$< 0,3$	$< 0,2$
Медь (Cu)	мг/л	$< 0,05$	$< 0,1$
Кремнезем (SiO ₂)	мг/л	См. таблицу 1.1	
Кислород (O ₂)	мг/л	$< 0,05$ ^{d)}	-
Маслянистые вещества	мг/л	< 1	< 1
Концентрация органических веществ	-----	См. примечание внизу страницы ^{e)}	

a) При наличии медных сплавов значение pH должно удерживаться в интервале от 8,7 до 9,2.
b) При значении pH умягченной воды $> 7,0$ значение pH рабочей воды должно соответствовать таблице 5-2.
c) При рабочем давлении < 1 бар максимально допустимая общая жесткость должна составлять 0.05 ммоль/л.
d) Для сохранения данного значения при прерывающейся работе или при работе без деаэратора и при наличии веществ, образующих пленку и/или избыточное количество кислорода, необходимо использовать присадочные материалы.
e) Органические вещества представляют собой состав из различных компонентов. Состав данных смесей и свойства их компонентов сложно предвидеть в условиях работы котла. Органические вещества могут распадаться на составные части и образовывать угольную кислоту или кремниевые продукты, которые увеличивают кислотную проводимость и являются причиной коррозии и отложений; они могут также способствовать образованию пены и/или пара с помощью воды, которая должна находиться на самом низком уровне.

Таб. 1.1 Максимально допустимое содержание кремнезема рабочей воды для котла давлением до 20 бар

Щелочь	Кремнезем
0,5 мг/л	80 мг/л
5 мг/л	105 мг/л
10 мг/л	135 мг/л
15 мг/л	160 мг/л

Примечание. Данные значения действительны, если предполагать наличие термического деаэратора. При отсутствии деаэратора необходимо повысить температуру воды, содержащейся в баке, не менее чем до 80°C для снижения уровня растворенных газов (кислорода O₂ и углекислого газа CO₂). В любом случае необходимо использовать химические добавки для полного удаления кислорода из питательной воды и для снижения до минимума коррозионных проявлений CO₂.

РАБОЧАЯ ВОДА – ПРЕДЕЛЬНЫЕ ЗНАЧЕНИЯ

Таб. 2

Характеристики	Единица измерения	Питательная вода для паровых котлов давлением ≤ 20 бар		Рабочая вода для водогрейных котлов (общий рабочий диапазон)
		Прямая проводимость питательной воды > 30 мкСм/см	Прямая проводимость питательной воды ≤ 30 мкСм/см	
Внешний вид	Прозрачная, без образования пены			
Прямая проводимость при 25 °С	мкСм/см	< 6000 ^{a)}	< 1500	< 1500
рН при 25 °С	-----	10,5 ÷ 12	10 ÷ 11 ^{b) c)}	9 ÷ 11,5 ^{d)}
Щелочность	ммоль/л	1 ÷ 15 ^{a)}	0,1 ÷ 1 ^{c)}	< 5
Кремнезем (SiO ₂)	мг/л	См. таблицу 1.1		
Фосфаты (PO ₄) ^{e)}	мг/л	10 ÷ 30	6 ÷ 15	-
Органические вещества	-----	См. примечание внизу страницы ^{f)}		

a) При наличии пароперегревателя принимать в качестве максимального значения 50% от значения, указанного, как максимальное.
b) Регулирование основного рН с помощью впрыска NaPO₄, последующего впрыска NaOH только, если значение рН < 10.
c) Если кислотная проводимость питательной воды котла < 0,2 мкСм/см и ее концентрация Na + K < 0,01 мг/л нет необходимости во впрыске фосфата. Может быть применима водоподготовка с помощью летучих химических веществ, рН питательной воды ≥ 9,2 и рН рабочей воды ≥ 8. При этом проводимость рабочей воды < 5 мкСм/см.
d) Если присутствуют вещества, не содержащие железо, например, алюминий, то они могут запрашивать более низкое значение рН и более низкую прямую проводимость. Тем не менее, защита котла является приоритетом.
e) Если используется обработка фосфатом, учитывая другие значения, допустимы более высокие концентрации PO₄.
f) Органические вещества представляют собой состав из различных компонентов. Состав данных смесей и свойства их компонентов сложно предвидеть в условиях работы котла. Органические вещества могут распадаться на составные части и образовывать угольную кислоту или кремниевые продукты, которые увеличивают кислотную проводимость и являются причиной коррозии и отложений; они могут также способствовать образованию пены и/или пара с помощью воды, которая должна находиться на самом низком уровне.

ЧАСТОТА ПРОВЕДЕНИЯ АНАЛИЗОВ

Частота анализов зависит от режима эксплуатации генератора и качества используемой питательной воды; рекомендуется контролировать значение рН, общую жесткость и содержание щелочи в питательной и рабочей воде каждые два дня. При переменных рабочих условиях особенно важно проводить ежемесячное снятие проб питательной и рабочей воды для полного анализа.

Кроме того целесообразно проверять визуально в возврате конденсата наличие маслянистых высокозагрязняющих веществ, которые могут приводить к снижению испарения на поверхности воды в котле из-за наличия маслянистого слоя.

7 ЭКСПЛУАТАЦИЯ

7.1 ПРОВЕРКА ФУНКЦИОНИРОВАНИЯ

Установка должна быть проведена должным образом, так, чтобы гарантировать с одной стороны высокое качество процесса горения со сниженными выбросами в атмосферу углекислого газа, негорючих углеводородов и копоти, а с другой стороны, чтобы избежать нанесения вреда людям и предметам.

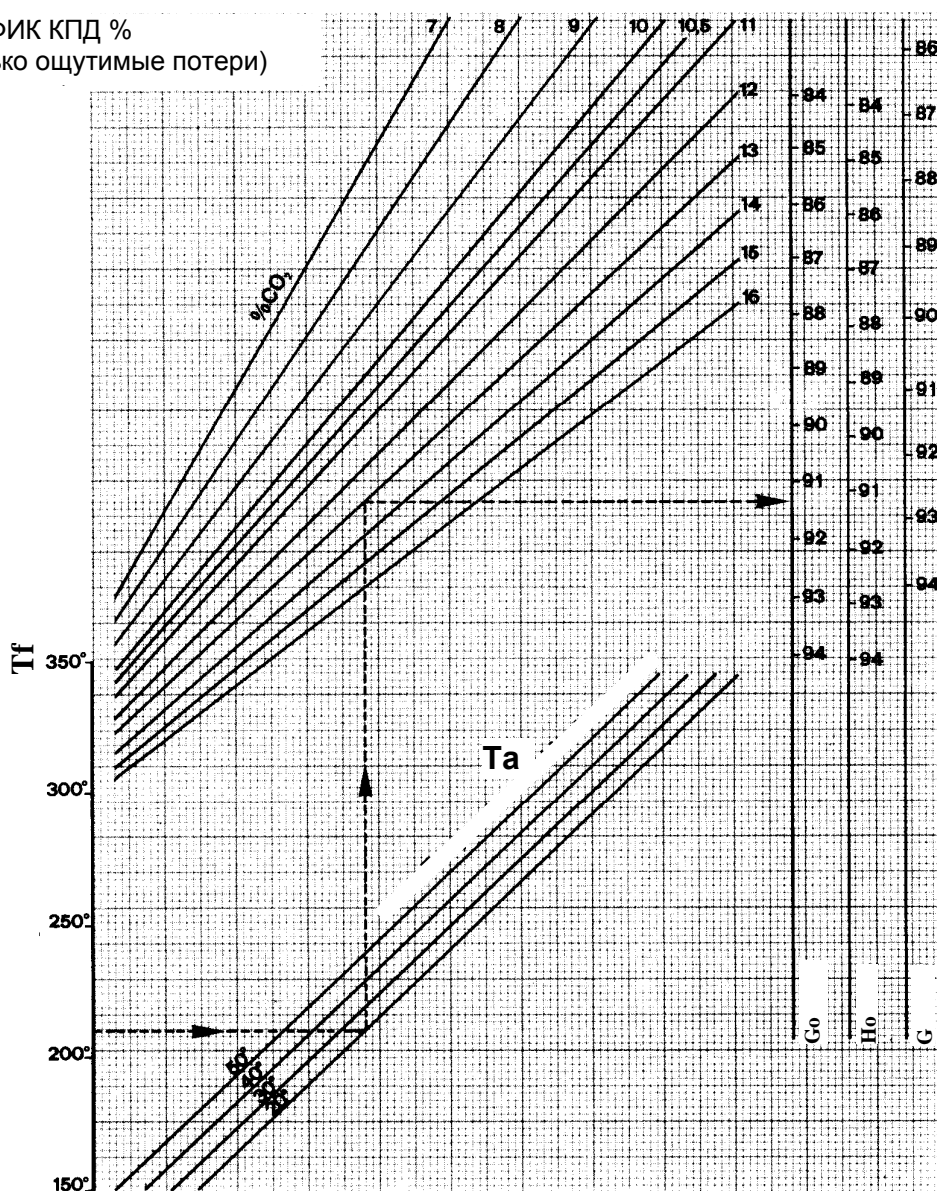
ТОПЛИВО	%CO ₂	Температура уход.газов	% CO
Газ	10	190°C	0 – 20 ppm
Дизель	13	195°C	10 – 80 ppm
Мазут	13,5	200°C	50 – 150 ppm

Ниже приведена диаграмма, которая в зависимости от температуры дыма, воздуха и процентного соотношения углекислого газа (%CO₂) определяет производительность котла, но не учитывает рассеивания через обшивку котла.

Пример:

Топливо ДИЗЕЛЬ %CO₂ 13 %
Температура окр.среды..... 20 °C КПД..... 91,4 %

ГРАФИК КПД %
(только ощутимые потери)



Описание:

T_f Температура уход.газов °C – T_a Температура окр.среды °C – G0 Дизель – H0 Мазут – G Газ

Герметизация должна входить в значения, указанные в таблице технических данных.

ВАЖНО

Тепловой перепад между подачей и обратной не должен превышать 30°C во избежание термического шока котла. Температура возврата должна быть выше 50°C при работе на газе метане или сжиженном газе и выше 40°C при работе на дизельном топливе и мазуте с целью защиты котла от коррозии, вызванной кислотным конденсатом дымовых газов; следовательно, гарантия не покрывает повреждения, вызванные конденсатом.

Рекомендуется смягчать температуру возврата, устанавливая смесительный клапан и/или рециркуляционный насос.

Необходимо иметь всегда включённым выключатель горелки; таким образом, температура воды в котле будет примерно равна значению, установленному термостатом.

В случае плохой дымонепроницаемости в передней части котла (дверца и плита горелки) или же в задней части (дымоход), необходимо отрегулировать анкерные болты закрытия отдельных деталей; если этого недостаточно, необходимо предусмотреть замену соответствующих прокладок.

ВНИМАНИЕ

Не открывайте дверцу и не снимайте дымоход во время работы горелки, после выключения горелки следует подождать несколько минут, чтобы остыли изоляционные материалы.

7.2 ЧИСТКА И ОБСЛУЖИВАНИЕ

Каждая операция по чистке или обслуживанию котла осуществляется после отключения топливного и электрического питания.

Экономия в эксплуатации зависит от чистки поверхностей теплообмена и регулирования горелки. Для этого необходимо:

- Чистить трубный пучок специальной щеткой, входящей в комплект оборудования, один раз в месяц при работе на мазутном топливе, один раз в три месяца при работе на дизельном топливе и один раз в год при работе на природном газе; периодичность чистки в любом случае зависит от характеристик устройства.

Быстрая чистка может быть осуществлена, открыв переднюю дверцу, вынув турболизаторы и почистив трубы при помощи специально предназначенного ёршика, входящего в стандартный комплект поставки котла. Для более глубокой чистки необходимо снять дымоход и выпустить остатки угарного газа.

- проверять профессионально - квалифицированным персоналом настройку горелки;
- анализировать воду оборудования и обеспечивать соответствующую водоподготовку, чтобы избежать создание накипи извести, которая изначально снижает производительность котла и со временем может привести к поломке;
- проверять, чтобы огнеупорная обшивка была целой, прокладки – герметичными, в противном случае отремонтировать;
- периодически проверять рабочее состояние регулирующих и предохранительных устройств оборудования.

8 НЕПРАВИЛЬНОЕ ФУНКЦИОНИРОВАНИЕ

НЕИСПРАВНОСТИ	ВОЗМОЖНАЯ ПРИЧИНА	СОВЕТУЕМАЯ МЕРА
Открытие предохранительного клапана (ов)	Превышение максимального давления, установленного на клапане, которое должен равняться проектному давлению прибора	Регулирование предохранительного реле давления и/или большое превышение лимита
	Сбой настройки предохранительного клапана	Проверка и последующая настройка клапана с использованием контрольного манометра
Маленькая утечка из предохранительного клапана (ов)	Грязь вокруг кожуха затвора	Чистка кожуха, работая несколько раз рычагом ручного открывания
	Нарезка кожуха затвора	Разборка клапана и натирание внутреннего кожуха мельчайшей абразивной пастой
Срабатывание предохранительного реле давления	Предельное реле давления настроено на слишком высокое значение	Настройка предельного реле давления
	Повреждено предельное реле давления	Замена предельного реле давления
	Закупорен змеевик держателя реле давления	Чистка или замена змеевика
Всегда включенная горелка	Неправильное подключение к шкафу управления	Проверить электрическую схему
	Не действуют регулирующие и/или предохранительные реле давления	Проверка настройки реле давления Проверка подключения реле давления к шкафу управления
Горелка всегда выключена	Проблемы, связанные с горелкой	См. Специальное руководство по горелке
	Сгорели плавкие предохранители горелки	Замена плавких предохранителей
	Отсутствие соединения от регулирующего термостата к горелке	Замена регулирующего термостата
	Отсутствие соединения от предохранительного реле уровня к горелке	См. «Действие 1 или 2 предохранительного уровня»
	Неправильное подключение к шкафу управления	Проверить электрическую схему

9 БЮРОКРАТИЧЕСКАЯ ПРОЦЕДУРА

Данные котлы являются субъектами контроля со стороны государственных структур и районного управления здравоохранения, как на месте производства, так и на месте использования.

Наша фирма выполняет все обязательства, касающиеся производства, тогда как последующие процедуры должны выполняться пользователем.

Три типа процедур, которые необходимо выполнить:

- 1 – Профилактика травматизма
- 2 – Экономия топлива
- 3 – Предупреждение пожаров

9.1 ПРОФИЛАКТИКА ТРАВМАТИЗМА

Пользователь должен заявить в письменном виде касательно установленного котла территориальному Высшему институту по профилактике и безопасности труда. Даже если установка котла предвидится в будущем, в течение 10 дней с момента получения аппарата обязательно нужно заявить о владении. Этим заявлением запрашивается проверка первого оборудования, на основе чего техники Высшего института по профилактике и безопасности труда выдают разрешение на эксплуатацию котла, после того как будет выполнено следующее:

- а) Внутреннее посещение
- б) Гидравлическое испытание
- в) «Горячее» испытание оборудования.

9.2 ТЕПЛОВОЙ КОНТРОЛЬ

Из применения норм экономии топлива исключены котлы с общей площадью обогрева не более 15 кв.м.

Под площадью обогрева подразумевается сумма площадей генераторов, составляющих оборудование (как новые, так и предыдущей установки). При превышении лимита в 15 кв.м. пользователь должен представить Высшему институту по профилактике и безопасности труда, специализирующемуся по территории, проект теплового оборудования, состоящий из:

- Пояснительного доклада об оборудовании на специально предназначенном бланке СТ 31, которую необходимо запросить в департаменте Высшего института по профилактике и безопасности труда, специализирующемуся по территории.
- Общей планиметрии оборудования масштабом не более 1:500
- Планов и секций оборудования масштабом не менее 1:100
- Чертежа генератора, подписанного проектировщиком котла, с указанием движения дыма и принятых типов изоляции.
- Технического доклада касательно топливной установки.

Вся документация (запросы, доклады, чертежи) должна быть представлена на простой бумаге и должна иметь подписи пользователя и проектировщика, имеющего право работать с тепловым оборудованием.

9.3 ПРЕДУПРЕЖДЕНИЕ ПОЖАРОВ

Оборудования для выработки тепла с мощностью в очаге не более 100.000 килокалорий/час должны иметь сертификат предупреждения пожаров, который выдаётся Областной Пожарной службой.

С этой целью необходимо пройти следующую процедуру:

- Запрос по распределяющему факсимиле в Пожарные службы;
- Общий план Предприятия с месторасположением котельной;
- Чертежи котельной;
- Технический доклад.



Appartenente al Gruppo Finluc, iscritto R.I. VR n. 02245640236

Via G. Pascoli, 38 - Zevio - fraz. Campagnola - VERONA - ITALIA

Tel. 045/8738511 - Fax 045/8731148

info@icicaldaie.com - www.icicaldaie.com

Иллюстрации и данные, указанные в инструкции, являются показательными и ни к чему не обязывающими. ICI CALDAIE оставляет за собой право вносить любые изменения для улучшения и обновления продукции без предварительного предупреждения.