

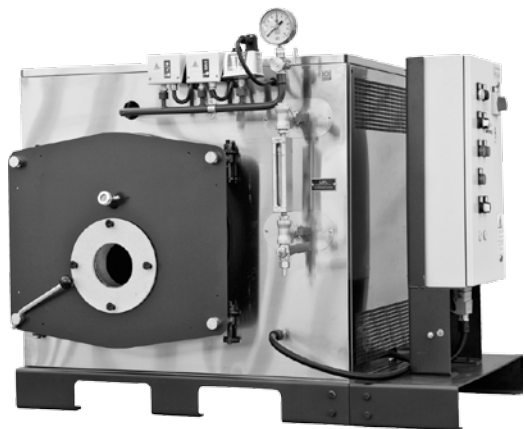
## ЛИНИЯ ПРОМЫШЛЕННОГО НАЗНАЧЕНИЯ

ПАР

# FX – FX DUAL

МГНОВЕННЫЙ ГЕНЕРАТОР ПАРА С ДЫМОВЫМИ ТРУБАМИ

Расчетное давление 5 бар



### Стандартная комплектация:

- группа дополнительного оснащения стороны пара для каждого генератора, включающая следующие элементы:
  - клапан отбора пара с запущенным потоком
  - предохранительный клапан
  - индикатор уровня с прямым отражением
  - группа отсечных кранов и индикатор слива
- рама приборов контроля давления для каждого генератора, состоящая из следующих элементов:
  - манометр с трехходовым испытательным краном
  - реле давления регулировки
  - ограничительное реле давления
  - предохранительное реле давления с ручным сбросом в соответствии с PED
- узел подачи воды для каждого генератора, установленный на основании котла и состоящий из следующих элементов:
  - центробежный насос для воды с температурой 90°C
  - отсечной клапан подачи
  - фильтр на всасывании насоса
  - обратный клапан
- группа автоматической продувки днища для каждого генератора, состоящая из следующих элементов:
  - отсечной клапан
  - пневматический спускной клапан с электромагнитным клапаном сжатого воздуха
- автоматический регулятор уровня с датчиками проводимости для каждого генератора, состоящий из следующих элементов:
  - датчик пуска насоса
  - датчик останова насоса
  - датчик 1-го сигнала тревоги и блокировки горелки из-за низкого уровня
  - датчик 2-го сигнала тревоги и блокировки горелки из-за низкого уровня
- электрический шкаф управления котлом, защита IP 54, состоящий из следующих элементов:
  - главный выключатель
  - выключатели насосов подачи (выкл-ручной-автоматический)
  - выключатели горелок
  - реле регулировки уровня
  - реле 1-го сигнала тревоги низкого уровня с ручным сбросом
  - реле 2-го сигнала тревоги низкого уровня с ручным сбросом
  - индикатор тревоги и кнопка сброса высокого давления
  - индикатор 1-го сигнала тревоги и кнопка сброса низкого уровня
  - индикатор 2-го сигнала тревоги и кнопка сброса низкого уровня
  - сигнальная сирена

### Основные характеристики

FX представляет собой парогенератор с дымогарными трубами, с реверсивным развитием факела, полностью автоматический, с высокой производительностью. Низкое содержание воды и небольшие габариты являются характеристиками, благодаря которым генератор FX является наиболее подходящим устройством для производства пара для небольших и средних мощностей, для которых требуется пар с высокой пробой и сниженным использованием для управления котельной.

Далее приведены основные характеристики нашего изделия:

- одиночное (FX) или модульное исполнение с двумя установленными друг на друга генераторами (FX DUAL)
- корпус котла, изготовленный из качественной стали P265GH UNI EN 10028/2 и P275NH UNI EN 10028/3, сваренной и испытанной с использованием утвержденных процедур и имеющей маркировку CE в соответствии с директивой PED 97/23/EC
- горизонтальная камера сгорания с инверсией пламени, с омываемым днищем, поддерживаемым патрубком с отверстиями для обеспечения эффективного омывания
- плоские трубные решетки с отверстиями, выполненными плазменной резкой
- ограничительная обечайка с фланцевыми соединениями PN 16 или PN 40 EN 1092-1 для рабочей аппаратуры; оснащена нижней инспекционной муфтой
- дымоходы из P235GH UNI EN 10216/2, приваренные к трубчатым решеткам и оснащенные спиральными турбулизаторами
- передняя дверца из стальных листов термически изолированная керамическим волокном, установлена на регулируемые петли, легко открывается с болтов с маховиком без необходимости демонтажа горелки; оснащена индикатором для контроля горения
- задняя дымовая камера из листовой стали, демонтируемая с помощью болтов для очистки труб от дыма; оснащена дверцей для очистки и соединением с дымовой трубой
- основание небольших размеров (ширина 800 мм), изготовленное из листовой углеродистой стали, предназначенное для подъема и перемещения вилочным погрузчиком всего узла
- термическая изоляция в виде прокладки из минеральной ваты высокой плотности соответствующей толщины;
- обшивка в виде панелей из нержавеющей стали, установленных на прямоугольную раму
- подходит для жидкого и газообразного топлива для производства пара от 50 до 300 кг/ч
- оснащение арматурой, необходимой для автоматической работы с механическим и гидравлическим монтажом всего оборудования и сертификацией системы в соответствии с директивой PED 97/23/EC
- электрическое подключение к единому централизованному шкафу управления, выполненное с помощью проводов с силиконовой изоляцией, вставленных в армированные изнутри оболочки из ПВХ с заключительным тестированием работы

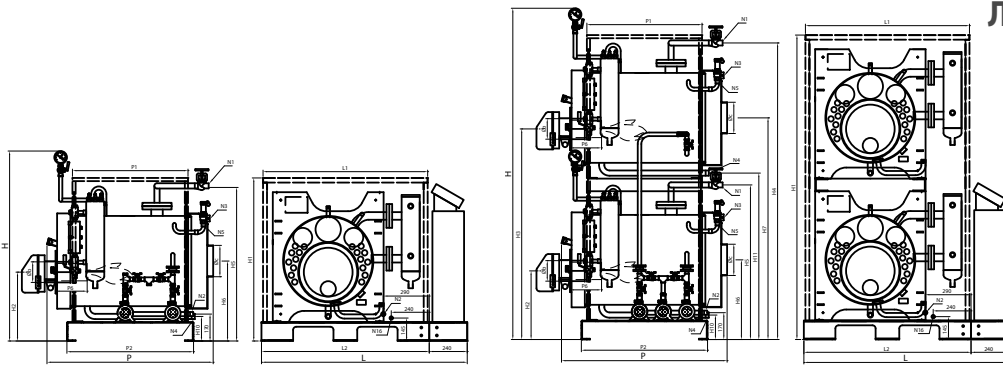
Предлагаемое дополнительное оснащение	Код
комплект коллектора пара для генераторов FX Dual	96140150
комплект оснащенного основания для генераторов FX и FX DUAL	96140100
комплект сепаратора конденсата для генераторов FX и FX DUAL	96140200
комплект двойного предохранительного клапана для FX и FX DUAL	96140060
комплект двойного индикатора уровня для FX и FX DUAL	96140070
комплект резервного насоса подачи для генераторов FX DUAL	96140090
комплект предварительного нагрева подаваемой воды, состоящий из электромагнитного клапана и термостата для генераторов FX и FX DUAL	96140050
комплект максимального уровня для генераторов FX и FX DUAL	96140110

При заказе всегда указывать код каждого изделия.

# ЛИНИЯ ПРОМЫШЛЕННОГО НАЗНАЧЕНИЯ

ПАР  
FX

ДЛЯ ПРОМЫШЛЕННОСТИ

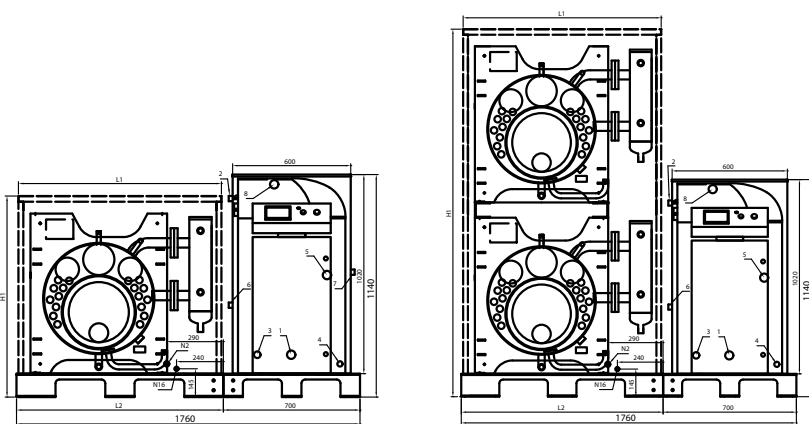


### Условные обозначения FX – FX DUAL:

- N1 разъем для пара
- N2 подача
- N3 слив предохранительного клапана
- N4 слив котла
- N5 соединение предохранительного клапана
- N16 слив цилиндра

Характеристики	Код изделия	Полезная мощность кВт	Тепловой расход кВт	КПД при 100% (см. низшую теплоту сгорания) %	Производство пара* кг/ч	Рабочее давление мин.-макс. бар	Рабочий объем H2O л	Общий объем H2O л	Противодавление уходящих газов мбар	Потребление топлива		Общий вес кг
										Газ Нм3/ч	Дизельное топливо кг/ч	
FX 50	86014055	31,7	34,8	91,09	50	3-4,5	50	59	0,4	3,6	2,9	430
FX 100	86014105	70,5	77,4	91,04	100	3-4,5	50	59	1,5	8	6,6	430
FX 150	86014155	104,6	115,0	91,12	150	3-4,5	50	59	3,2	11,9	9,8	430
FX 100 DUAL	86014103	63,4	69,6	91,09	100	3-4,5	100	118	0,4	7,1	5,9	830
FX 200 DUAL	86014205	141,0	154,9	91,04	200	3-4,5	100	118	1,5	15,8	13	830
FX 300 DUAL	86014305	209,2	230,0	91,12	300	3-4,5	100	118	3,2	23,8	19,6	830

Габариты	H	H1	H2	H3	H4	H5	H6	H7	H10	H11	L	L1	L2	P	P1	P2	P6	Øb	Øс	N1	N2	N3	N4	N5	N16
Модель	мм	мм	мм	мм	мм	мм	мм	мм	мм	мм	мм	мм	мм	мм	мм	мм	мм	мм	мм	DN/дюйм	DN/дюйм	DN/дюйм	DN/дюйм	DN/дюйм	DN/дюйм
FX 50	1200	1030	435	-	-	980	505	-	155	-	1300	1040	1060	1050	730	800	150-200	130	200	1"	3/4"	1"	1"	1/2"	1/2"
FX 100	1200	1030	435	-	-	980	505	-	155	-	1300	1040	1060	1050	730	800	150-200	130	200	1"	3/4"	1"	1"	1/2"	1/2"
FX 150	1200	1030	435	-	-	980	505	-	155	-	1300	1040	1060	1050	730	800	150-200	130	200	1"	3/4"	1"	1"	1/2"	1/2"
FX 100 DUAL	2100	1930	435	1335	1880	980	505	1405	155	1055	1300	1040	1060	1050	730	800	150-200	130	200	1"	3/4"	1"	1"	1/2"	1/2"
FX 200 DUAL	2100	1930	435	1335	1880	980	505	1405	155	1055	1300	1040	1060	1050	730	800	150-200	130	200	1"	3/4"	1"	1"	1/2"	1/2"
FX 300 DUAL	2100	1930	435	1335	1880	980	505	1405	155	1055	1300	1040	1060	1050	730	800	150-200	130	200	1"	3/4"	1"	1"	1/2"	1/2"



### Условные обозначения FX – FX DUAL

со смягчителем и баком хранения конденсата:

- 1 вход пара 1"
- 2 вход воды 1/2"
- 3 подача насосов 3/4"
- 4 слив 1/2"
- 6 переключатель минимального уровня 1/2"
- 7 термометр 1/2"
- 8 отдушина/переполнение 1"

\*производство с подачей воды 80°C