

ЛИНИЯ ПРОМЫШЛЕННОГО НАЗНАЧЕНИЯ

ПАР

FLASH

ЭЛЕКТРИЧЕСКИЙ ПАРОГЕНЕРАТОР

Расчетное давление 4,5 бар



Основные характеристики

FLASH - это мгновенный парогенератор. Благодаря своим характеристикам генератор FLASH является идеальным устройством для производства пара для прачечных и гладильных, поскольку в состоянии удовлетворить малые и средние потребности в сухом паре с предотвращением перегрузок тепловых систем.

Генератор готов для быстрой и простой установки: необходимо только подключить его к электрической, гидравлической сетям и линии пара и дренажа. Электрические соединения выполнены с соблюдением требований безопасности и находятся на единой централизованной панели.

Генератор оснащен контролем уровня и автоматической подачей воды. Обеспечивает простое и эффективное использование благодаря панели управления, расположенной в передней части.

Электрический и автоматический генератор пара с мощностью от 7 до 24 кВт. Генератор может получать питание непосредственно из водопровода или из специального резервуара из нержавеющей стали.

Автоматический электрический генератор пара особенно подходит для пресов для глажки с блестящей поверхностью (для глажки хлопчатобумажных изделий) или оснащенных специальным паровым пистолетом для взбивания и для глажки мехов. Предлагается с одним узлом нагревательных элементов (три элемента) или с тремя независимыми узлами нагревательных элементов (шесть элементов). Корпус котла изготовлен в соответствии с действующими нормативами PED и оснащен защитным оборудованием INAIL.

Стандартная комплектация:

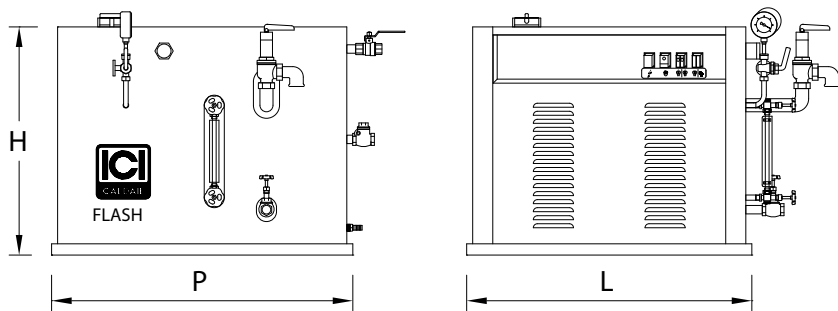
- индикатор уровня
- клапан отбора пара с запущенным потоком
- предохранительный клапан
- манометр
- реле давления
- автоматический регулятор уровня
- насос подачи воды
- обратный клапан
- спускной клапан

Дополнительное оснащение:

- бак рекуперации конденсата из нержавеющей стали

Специальные версии:

- питание без нейтрали
- расчетное давление 7 бар
- из нержавеющей стали AISI 304
- компоненты в контакте с водой из нержавеющей стали AISI 304



ЛИНИЯ ПРОМЫШЛЕННОГО НАЗНАЧЕНИЯ
ПАР
FLASH

Характеристики	Код изделия	Полезная мощность кВт	Производство пара* кг/ч	Общая емкость л	Общий вес кг	Габариты		
						H мм	L мм	P мм
FLASH 16	86930016	15	20,3	16	78	960	445	445
FLASH 24	86930024	20	27,1	24	78	765	550	488,5
FLASH 60	86930060A	60	81,4	55	113	568	710	750
FLASH 60 COMBI	86930120	60 x 2	81,4 x 2	55 x 2	230	1394	710	750
FLASH 180	86930180	60 x 3	81,4 x 3	55 x 3	315	1670	950	1160

*производство с подачей воды 80°C