

## ЛИНИЯ ПРОМЫШЛЕННОГО НАЗНАЧЕНИЯ

ПАР

# ВХ

## ГЕНЕРАТОР ПАРА НИЗКОГО ДАВЛЕНИЯ С ИНВЕРСИЕЙ ПЛАМЕНИ

*Расчетное давление 0,98 или 0,5 бар (PED не применяется)*



### Стандартная комплектация:

- группа дополнительного оснащения стороны пара, включающая следующие элементы:
  - клапан отбора пара с запущенным потоком
  - противовесный предохранительный клапан
  - индикатор уровня с прямым отражением
  - группа отсечных кранов и индикатор слива
  - 2 крана испытания уровня
- рама приборов контроля давления, состоящая из следующих элементов:
  - манометр с большим циферблатом с трехходовым испытательным краном
  - ограничительное реле давления
  - предохранительное реле давления с ручным сбросом
- группа питательной воды, установленная на основании котла и состоящая из следующих элементов:
  - центробежный насос для воды с температурой 90°C
  - 3 отсечных клапана подачи
  - фильтр на всасывании насоса
  - 2 обратных клапана
- группа продувки, состоящая из следующих элементов:
  - шаровый клапан быстрого спуска с ручным рычагом
- автоматический регулятор уровня с датчиками проводимости, состоящий из следующих элементов:
  - датчик пуска насоса
  - датчик останова насоса
  - датчик 1-го сигнала тревоги и блокировки горелки из-за низкого уровня
  - датчик 2-го сигнала тревоги и блокировки горелки из-за низкого уровня
- электрический шкаф управления котлом, защита IP 55, состоящий из следующих элементов:
  - главный выключатель
  - выключатели электронасоса подачи (выкл-ручной-автоматический)
  - выключатель горелки
  - реле регулировки уровня
  - реле 1-го сигнала тревоги низкого уровня с ручным сбросом
  - реле 2-го сигнала тревоги низкого уровня с ручным сбросом
  - индикатор тревоги и кнопка сброса высокого давления
  - индикатор 1-го сигнала тревоги и кнопка сброса низкого уровня
  - индикатор 2-го сигнала тревоги и кнопка сброса низкого уровня
  - сигнальная сирена

### Компоненты котельной:

- вертикальный экономайзер серии ECV
- резервуар для сбора конденсата серии VRC
- атмосферный деаэрактор серии DEG
- группа обработки питательной воды ADD

### Основные характеристики

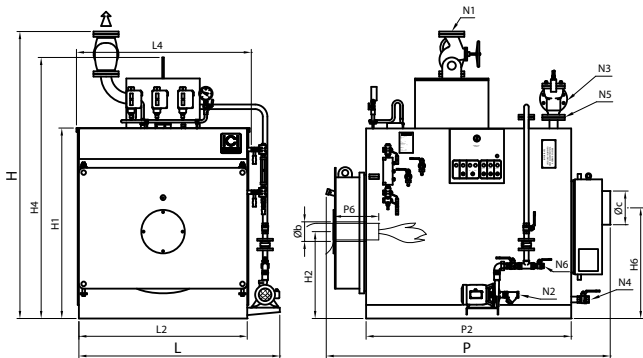
Генератор пара низкого давления с инверсией пламени ВХ отличается качеством производимого пара со значениями насыщения, приближающимися к единице, даже при высоких пиках выхода.

Далее приведены некоторые основные характеристики нашего изделия:

- корпус котла, изготовленный из качественной стали P265GH UNI EN 10028/2 и P275NH UNI EN 10028/3, сваренной и испытанной с использованием утвержденных процедур и имеющей маркировку CE в соответствии с директивой PED 97/23/EC
- горизонтальная камера сгорания с инверсией пламени, с омываемым днищем, поддерживаемым патрубком с отверстиями для обеспечения эффективного омывания
- плоские трубные пластины с отверстиями, выполненными плазменным способом для приваривания дымоходов
- ограничительная обечайка с фланцевыми соединениями для рабочей аппаратуры оснащена верхним куполом для предотвращения перемещения воды даже при низком давлении и с функцией люка для облегчения осмотра
- дымоходы из P235GH UNI EN 10216/2, приваренные к трубчатым пластинам и оснащенные спиральными турбулизаторами
- передняя дверца из стальных листов, термически изолированная огнеупорными материалами с высоким содержанием алюминия, установленная на регулируемые петли, легко открывается с помощью болтов с маховиком без необходимости демонтажа горелки; оснащена индикатором для контроля горения.
- задняя дымовая камера из листовой стали, демонтируемая с помощью болтов для очистки труб от дыма; оснащена дверцей для очистки и соединением с дымовой трубой
- основание выполнено из профилей из углеродистой стали и предназначено для установки сей группы
- верхняя площадка для хождения из фактурных листов для обслуживания дополнительного оснащения, расположенного над котлом
- термическая изоляция в виде прокладки из минеральной ваты высокой плотности соответствующей толщины с наружной защитой из гофрированной нержавеющей стали, установленной на прямоугольную раму
- подходит для жидкого и газообразного топлива для производства пара от 100 до 3000 кг/ч
- укомплектован арматурой, необходимой для автоматической работы и подключенной с помощью электрических проводов к единому централизованному шкафу управления; вся система подвергается заключительному тестированию работы.

Предлагаемое дополнительное оснащение	Код
Группа автоматической продувки для ВХ	См. разд. дополнительного оснащения
Группа контроля за содержанием солей в котловой воде (пневматический привод TDS) (начиная с ВХ 800)	17090037
Группа контроля за содержанием солей в котловой воде (электронный привод TDS) (начиная с ВХ 800)	17090035
Группа контроля за содержанием солей в котловой воде (только до ВХ600)	17090051
Охладитель для снятия проб	38040100
Аварийная сигнализация высокого уровня	90060010
Реле давления регулировки 2-ой ступени (в случае двухступенчатой горелки)	16030020
Глобальная система безопасности GSS72/1 (ВХ60-600)	86900067
Глобальная система безопасности GSS72/2 (ВХ 800-1750)	86900068

При заказе всегда указывать код каждого изделия.



**Условные обозначения:**

- N1 разъем для пара
- N2 подача
- N3 слив предохранительного клапана\*\*
- N4 слив котла
- N5 соединение предохранительного клапана
- N6 дополнительная подача

Характеристики	Код изделия	Полезная мощность кВт	Тепловой расход кВт	КПД при 100% (см. P.C.I.) %	Производство пара* кг/ч	Расчетное давление бар	Рабочее давление мин.-макс. бар	Емкость уровня H2O л	Общая емкость H2O л	Противодавление уходящих газов мбар	Потребление топлива			Общий вес кг
											Газ Нм3/ч	Дизельное топливо кг/ч	Мазут кг/ч	
BX 60	86120060	69,8	77,4	90,00	100	0,98	0,2-0,9	146	198	0,7	7,9	6,5	6,9	470
BX 90	86120090	105	115	91,00	159	0,98	0,2-0,9	250	410	1,5	11,9	9,8	10,3	660
BX 200	86120200	233	256	91,00	354	0,98	0,2-0,9	515	805	3,5	26,4	21,8	22,9	1080
BX 300	86120300	349	383	91,00	530	0,98	0,2-0,9	705	1050	3,5	39,6	32,6	34,3	1400
BX 400	86120400	465	511	91,00	708	0,98	0,2-0,9	815	1210	5	52,9	43,5	45,8	1520
BX 500	86120500	581	639	91,00	883	0,98	0,2-0,9	1035	1540	4,5	66,1	54,4	57,2	1960
BX 600	86120600	698	767	91,00	1060	0,98	0,2-0,9	1175	1740	6	79,3	65,3	68,7	2200
BX 800	86120800	930	1022	91,00	1415	0,98	0,2-0,9	1480	2225	5,5	105,7	87,1	91,5	2600
BX 1000	86121000	1163	1278	91,00	1770	0,98	0,2-0,9	1695	2530	7	132,3	108,9	114,5	3200
BX 1200	86121200	1395	1533	91,00	2000	0,98	0,2-0,9	2050	3020	7,5	158,7	130,7	137,4	3600
BX 1500	86121500	1744	1917	91,00	2650	0,98	0,2-0,9	2805	3840	6,5	198,3	163,3	171,8	4400
BX 1750	86121750	2035	2236	91,00	3000	0,98	0,2-0,9	3100	4240	7,5	231,4	190,6	200,4	4900

Габариты		H	H1	H2	H4	H6	L	L2	L4	P	P2	P6	Øb	Øc	N1	N2	N3	N4	N5	N6
Модель		мм	мм	мм	мм	мм	мм	мм	мм	мм	мм	мм	мм	мм	DN/дюйм	DN/дюйм	DN/дюйм	DN/дюйм	DN/дюйм	DN/дюйм
BX 60	BBX 60	1500	900	385	1280	520	1200	750	800	1215	818	240-290	130	180	1"1/4	1"	1"	1"	1/2"	3/4"
BX 90	BBX 90	1680	990	420	1460	560	1220	900	950	1720	1168	280-330	160	200	40	1"	40	1"	25	3/4"
BX 200	BBX 200	2010	1240	575	1760	720	1400	1080	1130	2060	1508	280-330	180	250	50	1"	65	1"1/4	40	3/4"
BX 300	BBX 300	2013	1400	640	1920	815	1590	1240	1290	2092	1510	310-360	225	250	65	1"	80	1"1/4	50	3/4"
BX 400	BBX 400	2260	1400	640	1923	815	1590	1240	1290	2342	1760	310-360	225	250	65	1"	100	1"1/4	65	3/4"
BX 500	BBX 500	2280	1560	700	1970	900	1750	1400	1450	2384	1761	350-400	280	300	80	1"	100	1"1/4	65	3/4"
BX 600	BBX 600	2280	1560	700	1970	900	1750	1400	1450	2633	2011	350-400	280	300	80	1"	100	1"1/4	65	3/4"
BX 800	BBX 800	2570	1710	735	2225	950	1900	1550	1600	2633	2012	370-420	280	350	100	1"	125	1"1/4	80	3/4"
BX 1000	BBX 1000	2570	1710	735	2225	950	1900	1550	1600	2963	2312	370-420	280	350	100	1"	125	1"1/4	100	3/4"
BX 1200	BBX 1200	2720	1850	785	2354	1000	2000	1680	1730	3160	2512	370-420	320	400	125	1"	150	1"1/4	100	3/4"
BX 1500	BBX 1500	3000	1990	850	2450	1080	2200	1840	1890	3419	2714	420-470	360	450	150	1"	125	1"1/4	80	1"
BX 1750	BBX 1750	3000	1990	850	2450	1080	2200	1840	1890	3719	3014	420-470	360	450	150	1"	125	1"1/4	80	1"1/4

Характеристики	Код изделия	Расчетное давление бар	Рабочее давление мин.-макс. бар
BBX 60	86130060	0,5	0,2 - 0,45
BBX 90	86130090	0,5	0,2 - 0,45
BBX 200	86130200	0,5	0,2 - 0,45
BBX 300	86130300	0,5	0,2 - 0,45
BBX 400	86130400	0,5	0,2 - 0,45
BBX 500	86130500	0,5	0,2 - 0,45
BBX 600	86130600	0,5	0,2 - 0,45
BBX 800	86130800	0,5	0,2 - 0,45
BBX 1000	86131000	0,5	0,2 - 0,45
BBX 1200	86131200	0,5	0,2 - 0,45
BBX 1500	86131500	0,5	0,2 - 0,45
BBX 1750	86131750	0,5	0,2 - 0,45

\*производство с подачей воды 80°C

\*\*2 для ВХ 1500 и ВХ 1750

Данные относятся к расчетному давлению 0,98 бар