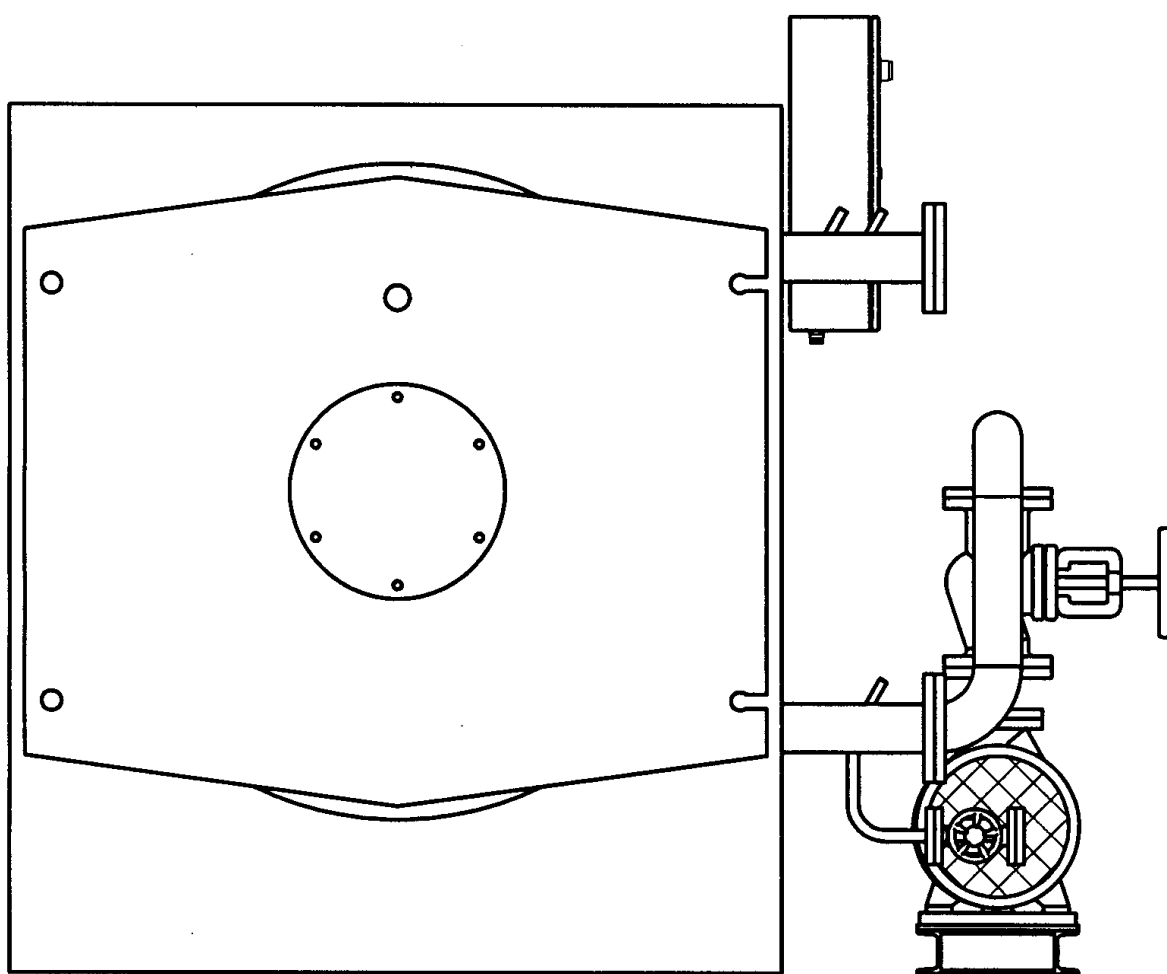




# ТЕХНИЧЕСКОЕ РУКОВОДСТВО RU



*Приведенная модель является ориентировочной*

# ОРХ

## КОТЕЛ НА ДИАТЕРМИЧЕСКОМ МАСЛЕ



## СОДЕРЖАНИЕ

---

<b>1</b>	<b>ОБЩИЕ СВЕДЕНИЯ</b> .....	<b>4</b>
<b>2</b>	<b>ТЕХНИЧЕСКИЕ ДАННЫЕ</b> .....	<b>5</b>
<b>3</b>	<b>КОМПЛЕКТУЮЩИЕ</b> .....	<b>7</b>
3.1	ЦИРКУЛЯЦИОННЫЙ НАСОС .....	7
3.1.1	ОПЕРАЦИИ ПО ЗАПУСКУ НАСОСА: .....	9
3.2	АРМАТУРА .....	9
3.3	ФИЛЬТР .....	9
3.4	КОМПЕНСАТОРЫ РАСШИРЕНИЯ (ЕСЛИ ПРЕДУСМОТРЕНЫ) .....	9
3.5	ТЕРМОСТАТЫ .....	10
3.5.1	ЭЛЕКТРОННЫЕ РЕГУЛЯТОРЫ .....	10
3.5.2	ТЕРМОСТАТ DANFOSS RT 124 .....	13
3.6	ДИФФЕРЕНЦИАЛЬНОЕ РЕЛЕ ДАВЛЕНИЯ DANFOSS RT 262 A .....	14
3.7	ТЕРМОМЕТРЫ И МАНОМЕТРЫ .....	14
<b>4</b>	<b>РАСШИРИТЕЛЬНЫЙ БАК</b> .....	<b>15</b>
4.1	ЗАКРЫТЫЙ РАСШИРИТЕЛЬНЫЙ БАК .....	15
4.2	КОМПЛЕКТУЮЩИЕ ЗАКРЫТОГО РАСШИРИТЕЛЬНОГО БАКА .....	15
<b>5</b>	<b>ГИДРАВЛИЧЕСКИЕ СОЕДИНЕНИЯ</b> .....	<b>17</b>
5.1	ТРУБОПРОВОД .....	17
5.2	БАК ХРАНЕНИЯ МАСЛА .....	17
5.3	ОТБОР ПРОБ МАСЛА .....	17
5.4	СХЕМА УСТРОЙСТВА С ИСПАРИТЕЛЕМ .....	18
5.5	ЭЛЕКТРИЧЕСКИЕ СОЕДИНЕНИЯ .....	19
5.6	ДЫМОХОД .....	19
5.7	ГОРЕЛКА .....	19
5.7.1	СОЕДИНЕНИЕ КОТЕЛ - ГОРЕЛКА .....	19
<b>6</b>	<b>ЭКСПЛУАТАЦИЯ</b> .....	<b>20</b>
6.1	ЗАПОЛНЕНИЕ УСТАНОВКИ .....	20
6.2	ПЕРВЫЙ ЗАПУСК .....	20
6.3	ПОСЛЕДУЮЩИЕ ЗАПУСКИ .....	20
6.4	ОСТАНОВКА УСТАНОВКИ .....	20
<b>7</b>	<b>ОБСЛУЖИВАНИЕ</b> .....	<b>21</b>
7.1	ОБЫЧНОЕ ОБСЛУЖИВАНИЕ .....	21
7.2	КОНТРОЛЬ МАСЛА .....	21
7.3	ЗАМЕНА МАСЛА .....	21
<b>8</b>	<b>ИСПАРИТЕЛЬ</b> .....	<b>24</b>
8.1	КОМПЛЕКТУЮЩИЕ ИСПАРИТЕЛЯ .....	24
8.1.1	РАБОЧЕЕ РЕЛЕ ДАВЛЕНИЯ .....	24
8.1.2	ПРЕДОХРАНИТЕЛЬНОЕ (БЛОКИРУЮЩЕЕ) РЕЛЕ ДАВЛЕНИЯ .....	25
8.1.3	ПРЕДОХРАНИТЕЛЬНЫЙ КЛАПАН .....	25
8.1.4	ЭЛЕКТРОНАСОС .....	25
<b>9</b>	<b>КОТЕЛЬНАЯ</b> .....	<b>26</b>
<b>10</b>	<b>БЮРОКРАТИЧЕСКИЕ ПРОЦЕДУРЫ</b> .....	<b>26</b>

# 1 ОБЩИЕ СВЕДЕНИЯ

Котлы данной модели работают на горячем диатермическом масле, т.е. на жидкости, циркулирующей при температуре ниже температуры кипения при атмосферном давлении.

Таким образом, к конструкции не применимы технические правила, касающиеся котлов на перегретых жидкостях, отличных от воды (D.P.R. 29.2.88).

Различаются два типа котлов:

- Мощностью 100.000 ÷ 1.500.000 ккал/ч (Рис. 1)

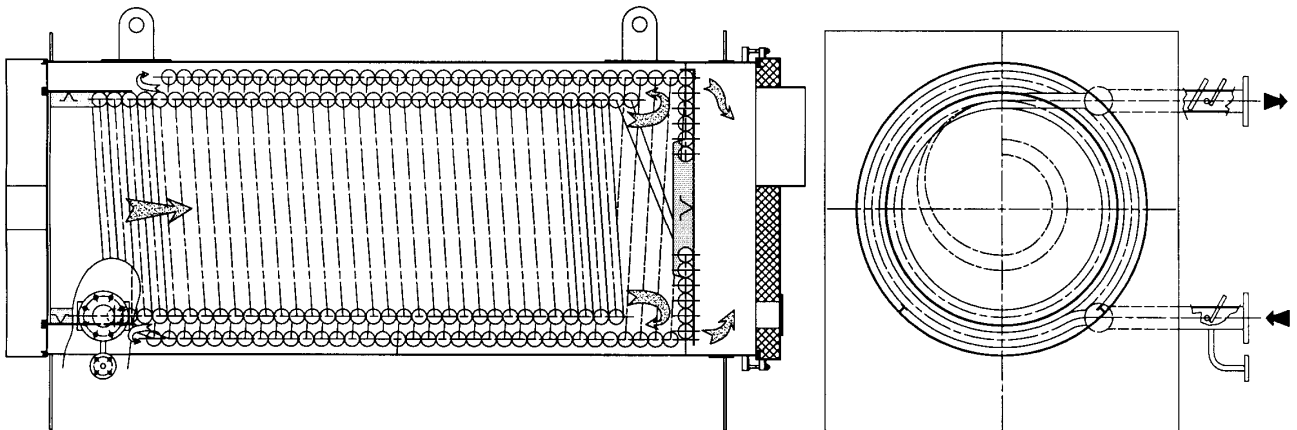


Рис. 1

- Мощностью 1.000.000 ÷ 8.000.000 ккал/ч (Рис. 2)

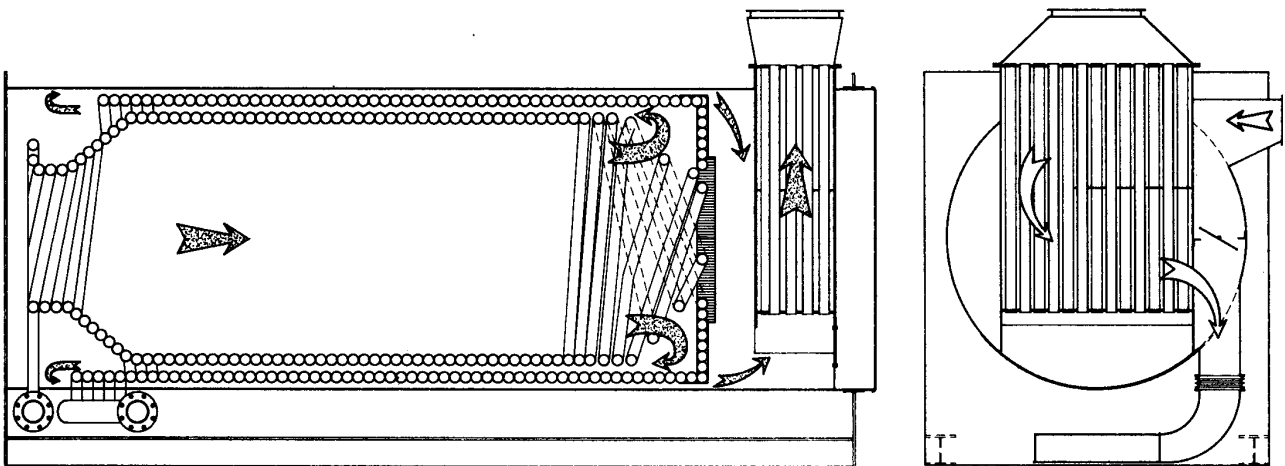


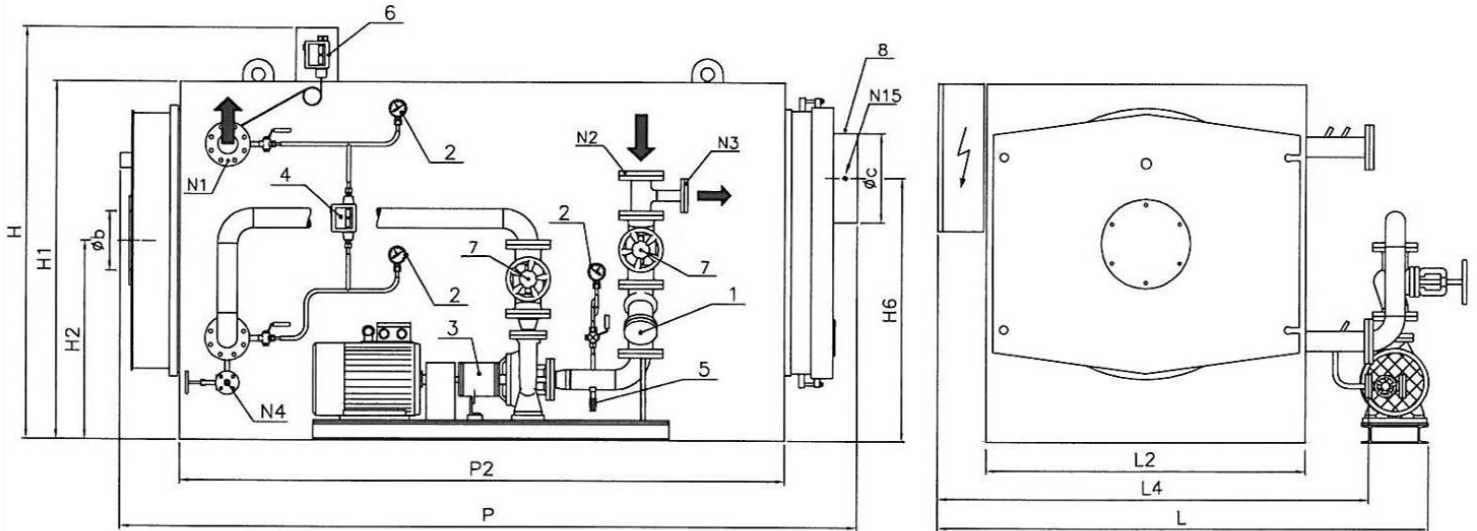
Рис. 2

## 2 ТЕХНИЧЕСКИЕ ДАННЫЕ

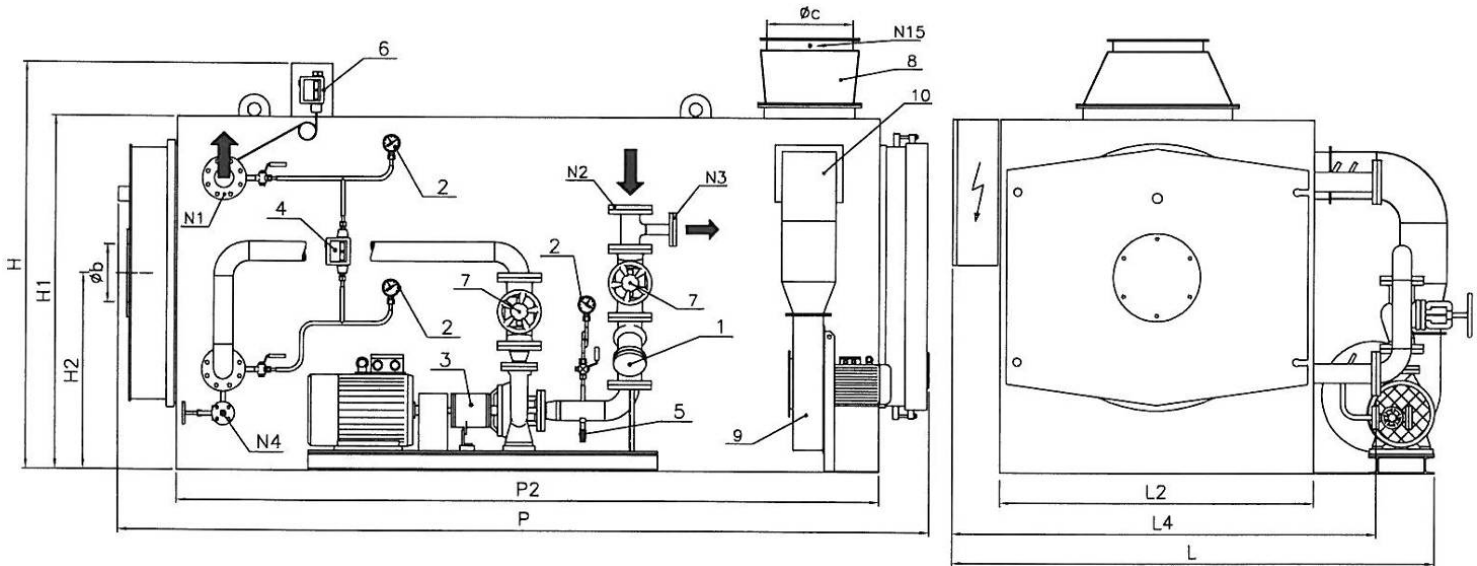
Характеристики	Полезная мощность		Мощность топки		КПД при 100% (P.C.I.)	Расход газа макс. G20	Расход газа макс. G30	Расход газа макс. G31	Расход дымовых газов макс.
	кВт	ккал/ч	кВт	ккал/ч					
Модель	Средняя температура				%	м³/ч	кг/ч	кг/ч	кг/ч
OPX 100	116	100.000	137	118.000	84,67	14,52	10,78	10,66	216,35
OPX 200	233	200.000	270	232.000	86,30	28,55	21,19	20,96	425,40
OPX 300	349	300.000	405	348.000	86,17	42,82	31,78	31,44	638,02
OPX 400	465	400.000	541	465.000	85,95	57,22	42,47	42,01	852,58
OPX 500	581	500.000	676	581.000	85,95	71,49	53,06	52,48	1065,20
OPX 600	698	600.000	810	697.000	86,17	85,76	63,65	62,96	1277,82
OPX 800	930	800.000	1081	930.000	86,03	114,43	84,93	84,01	1705,01
OPX 1000	1163	1.000.000	1351	1.162.000	86,08	142,98	106,12	104,97	2130,40
OPX 1200	1395	1.200.000	1622	1.395.000	86,00	171,65	127,40	126,02	2557,59
OPX 1500	1744	1.500.000	2028	1.744.000	86,00	214,59	159,27	157,54	3197,39
OPX 1000 REC	1163	1.000.000	1277	1.098.000	91,07	135,11	100,27	99,19	2013,14
OPX 1200 REC	1395	1.200.000	1533	1.318.000	91,00	162,18	120,37	119,06	2416,48
OPX 1500 REC	1744	1.500.000	1916	1.648.000	91,02	202,78	150,50	148,87	3021,42
OPX 2000 REC	2326	2.000.000	2555	2.197.000	91,04	270,33	200,64	198,46	4027,92
OPX 2500 REC	2907	2.500.000	3194	2.747.000	91,01	338,01	250,87	248,15	5036,35
OPX 3000 REC	3488	3.000.000	3833	3.296.000	91,00	405,56	301,00	297,74	6042,84
OPX 4000 REC	4651	4.000.000	5110	4.395.000	91,02	540,79	401,37	397,02	8057,77
OPX 5000 REC	5814	5.000.000	6388	5.494.000	91,01	676,02	501,74	496,30	10072,70
OPX 6000 REC	6977	6.000.000	7666	6.593.000	91,01	811,25	602,10	595,57	12087,63
OPX 8000 REC	9302	8.000.000	10222	8.791.000	91,00	1081,70	802,83	794,13	16117,33

Характеристики	Противодавление газового тракта	Теплопотери через дымоход	Теплопотери через обшивку	Теплопотери при выключенной горелке	Температура дымовых газов			CO2			Противодавление гидравлического тракта	Расчетное давление	Макс. рабочая температура	Общий объем воды	Общий вес	Номинальное напряжение	Номинальная частота	Степень защиты	Топливо				
					°C	°C	°C	%	%	%									мбар	бар	°C	л	кг
Модель	мбар	%	%	%	°C	°C	°C	%	%	%	мбар	бар	°C	л	кг	Вольт ~	Гц	IP	Породный газ	Сжиженный газ	Дизельное топливо	Мазут	Газово
OPX 100	0,5	14,13	1,20	0,10	350	351	350	10,5	13,5	14,0	1440,00	10	290	36	650	3/Н- 400	50	IP55	X	X	X	X	-
OPX 200	1,0	12,50	1,20	0,10	313	314	313	10,5	13,5	14,0	1700,00	10	290	80	900	3/Н- 400	50	IP55	X	X	X	X	-
OPX 300	1,5	12,63	1,20	0,10	316	317	316	10,5	13,5	14,0	1940,00	10	290	120	1200	3/Н- 400	50	IP55	X	X	X	X	-
OPX 400	2,0	12,85	1,20	0,10	321	322	321	10,5	13,5	14,0	1000,00	10	290	210	1500	3/Н- 400	50	IP55	X	X	X	X	-
OPX 500	4,0	12,85	1,20	0,10	321	322	321	10,5	13,5	14,0	1840,00	10	290	250	1650	3/Н- 400	50	IP55	X	X	X	X	-
OPX 600	3,5	12,63	1,20	0,10	316	317	316	10,5	13,5	14,0	1600,00	10	290	210	1750	3/Н- 400	50	IP55	X	X	X	X	-
OPX 800	4,0	12,77	1,20	0,10	319	320	319	10,5	13,5	14,0	1200,00	10	290	290	2200	3/Н- 400	50	IP55	X	X	X	X	-
OPX 1000	3,5	12,72	1,20	0,10	318	319	318	10,5	13,5	14,0	1680,00	10	290	460	2650	3/Н- 400	50	IP55	X	X	X	X	-
OPX 1200	4,0	12,80	1,20	0,10	320	321	320	10,5	13,5	14,0	1000,00	10	290	680	3750	3/Н- 400	50	IP55	X	X	X	X	-
OPX 1500	5,0	12,80	1,20	0,10	320	321	320	10,5	13,5	14,0	1700,00	10	290	700	3800	3/Н- 400	50	IP55	X	X	X	X	-
OPX 1000 REC	5,5	7,73	1,20	0,10	203	206	205	10,5	13,5	14,0	1680,00	10	290	460	3500	3/Н- 400	50	IP55	X	X	X	X	-
OPX 1200 REC	6,0	7,80	1,20	0,10	204	207	207	10,5	13,5	14,0	1000,00	10	290	680	4800	3/Н- 400	50	IP55	X	X	X	X	-
OPX 1500 REC	7,5	7,78	1,20	0,10	204	207	206	10,5	13,5	14,0	1700,00	10	290	700	5000	3/Н- 400	50	IP55	X	X	X	X	-
OPX 2000 REC	8,0	7,76	1,20	0,10	204	206	206	10,5	13,5	14,0	1600,00	10	290	1350	6800	3/Н- 400	50	IP55	X	X	X	X	-
OPX 2500 REC	9,0	7,79	1,20	0,10	204	207	206	10,5	13,5	14,0	1300,00	10	290	1600	8600	3/Н- 400	50	IP55	X	X	X	X	-
OPX 3000 REC	10,0	7,80	1,20	0,10	204	207	207	10,5	13,5	14,0	1800,00	10	290	1520	10500	3/Н- 400	50	IP55	X	X	X	X	-
OPX 4000 REC	12,0	7,78	1,20	0,10	204	207	206	10,5	13,5	14,0	2000,00	10	290	2300	14000	3/Н- 400	50	IP55	X	X	X	X	-
OPX 5000 REC	15,0	7,79	1,20	0,10	204	207	206	10,5	13,5	14,0	1900,00	10	290	2500	15000	3/Н- 400	50	IP55	X	X	X	X	-
OPX 6000 REC	18,0	7,79	1,20	0,10	204	207	206	10,5	13,5	14,0	2000,00	10	290	2800	21000	3/Н- 400	50	IP55	X	X	X	X	-
OPX 8000 REC	19,0	7,80	1,20	0,10	204	207	207	10,5	13,5	14,0	2900,00	10	290	3650	28000	3/Н- 400	50	IP55	X	X	X	X	-

## OPX



## OPX REC



### ОПИСАНИЕ

- |  |  |
|--|--|
| 1. МАСЛЯНЫЙ ФИЛЬТР                                 | 9. ВЕНТИЛЯТОР                          |
| 2. МАНОМЕТРЫ                                       | 10. РЕКУПЕРАТОР                        |
| 3. ЦИРКУЛЯЦИОННЫЙ НАСОС ДИАТЕРМИЧЕСКОГО МАСЛА      |  |
| 4. ДИФФЕРЕНЦИАЛЬНОЕ РЕЛЕ ДАВЛЕНИЯ ЦИРКУЛЯЦИИ МАСЛА |  |
| 5. ВЫПУСКНОЙ КЛАПАН                                |  |
| 6. ПРЕДОХРАНИТЕЛЬНЫЙ ТЕРМОСТАТ КОТЛА               |  |
| 7. ОТСЕЧНЫЕ КЛАПАНЫ МАСЛЯНОГО НАСОСА               |  |
| 8. СОЕДИНЕНИЕ ДЫМОХОДА                             |  |
|  | N1 ПОДАЧА ДИАТЕРМИЧЕСКОГО МАСЛА        |
|  | N2 ВОЗВРАТ ДИАТЕРМИЧЕСКОГО МАСЛА       |
|  | N3 СОЕДИНЕНИЕ РАСШИРИТЕЛЬНОГО БАКА     |
|  | N4 СЛИВ                                |
|  | N15 КОНТРОЛЬ ТЕМПЕРАТУРЫ ДЫМОВЫХ ГАЗОВ |

**ПРИМЕЧАНИЕ:** чертеж, описание и данные соответствуют стандартным моделям, для специального исполнения см. комплект поставленной арматуры.

Размеры	H	H1	H2	H6	L	L2	L4	P	P2	Øb	Øc	N1	N2	N1/N2	N3	N4	N15
	MM	MM	MM	MM	MM	MM	MM	MM	MM	MM	MM	DN/in	DN/in	PN	DN/in	DN/in	in
OPX 100	1150	950	525	645	1330	850	1145	1540	1040	160	200	40	40	16	40	20	1/2"
OPX 200	1400	1200	700	850	1510	1000	1295	1780	1250	225	250	40	40	16	40	20	1/2"
OPX 300	1600	1400	800	1040	1730	1200	1495	1805	1275	225	250	50	50	16	40	20	1/2"
OPX 400	1650	1450	825	1100	1790	1250	1545	2070	1540	280	300	50	50	16	40	20	1/2"
OPX 500	1645	1445	818	1060	1765	1255	1515	2315	1775	280	350	65	65	16	40	20	1/2"
OPX 600	1695	1495	835	1095	1885	1320	1605	2390	1850	280	350	65	65	16	40	20	1/2"
OPX 800	1725	1525	850	1125	1910	1350	1635	2940	2440	280	350	65	65	16	40	20	1/2"
OPX 1000	1805	1605	890	1180	1985	1430	1715	3050	2720	280	400	80	80	16	40	20	1/2"
OPX 1200	1915	1715	935	1245	2180	1560	1845	3500	3170	320	450	100	100	16	50	20	1/2"
OPX 1500	2050	1850	1000	1250	2300	1650	1935	3900	3300	320	500	100	100	16	50	20	1/2"
OPX 1000 REC	2000	1605	890	-	2150	1430	1715	3800	3420	280	400	80	80	16	40	20	1/2"
OPX 1200 REC	2120	1715	935	-	2300	1560	1845	4300	3870	320	450	100	100	16	50	20	1/2"
OPX 1500 REC	2250	1850	1000	-	2500	1650	1935	4600	4000	320	500	100	100	16	50	20	1/2"
OPX 2000 REC	2700	2350	1350	-	2700	2100	2250	4700	4628	350	550	125	125	16	50	20	1/2"
OPX 2500 REC	2900	2500	1400	-	2900	2200	2350	5200	4976	360	600	125	125	16	50	20	1/2"
OPX 3000 REC	2850	2450	1350	-	3000	2300	2474	5600	5394	380	600	150	150	16	50	20	1/2"
OPX 4000 REC	3300	2850	1650	-	3300	2500	2650	6350	6152	400	650	150	150	16	65	32	1/2"
OPX 5000 REC	3800	3200	1800	-	3450	2800	2950	7000	6278	400	700	200	200	16	65	32	1/2"
OPX 6000 REC	3800	3200	1800	-	3600	2800	2950	7750	7028	400	800	200	200	16	65	32	1/2"
OPX 8000 REC	3800	3200	1800	-	3750	2800	2950	8000	7278	450	850	200	200	16	65	32	1/2"

---

### 3 КОМПЛЕКТУЮЩИЕ

#### 3.1 ЦИРКУЛЯЦИОННЫЙ НАСОС (Рис. 3)

Центробежный насос с горизонтальной осью и одним ротором, сконструирован в соответствии с немецкими нормативами DIN из сфероидального чугуна; предназначен для работы на диатермическом масле, имеет следующие характеристики:

- МАКС. ТЕМПЕРАТУРА: 350 °С
- МАКС. ДАВЛЕНИЕ: 16 бар
- ОПОРА СО СТОРОНЫ МОТОРА: Смазанный шарикоподшипник
- ОПОРА СО СТОРОНЫ РОТОРА: Угольная втулка, смазанная рабочей жидкостью
- ГЕРМЕТИК ВАЛА: Механический, само охлаждаемый и самосмазывающийся
- НАГНЕТАТЕЛЬНОЕ СОПЛО: Радиальное, направленное вверх.

**РАСХОД** насоса рассчитывается для температурного перепада 40 °С, циркуляция масла контролируется при помощи дифференциального реле давления, срабатывающего при ослаблении потока.

Величина **НАПОРА** должна превышать суммарное значение потерь нагрузки котла, испарителя (если таковой имеется), и иметь «запас» напора, зависящий от типа насоса, от 5 до 10 м.с.л. для возможного прямого использования.

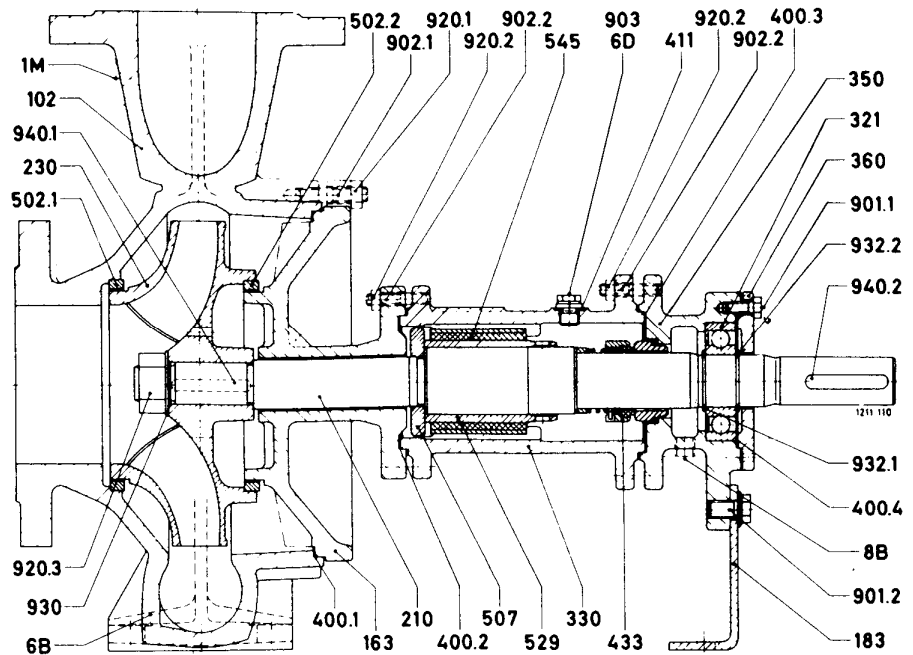
**НЕОБХОДИМО ГАРАНТИРОВАТЬ ПОСТОЯННЫЙ РАСХОД ЧЕРЕЗ КОТЕЛ:** для этого следует установить на трубопроводе к потребителю трехходовой клапан или автоматический by-pass, чтоб масло, незатребованное пользователем, возвращалось в котел (см. Рис. 8).

Рис. 3 - НАСОС ETANORM SY

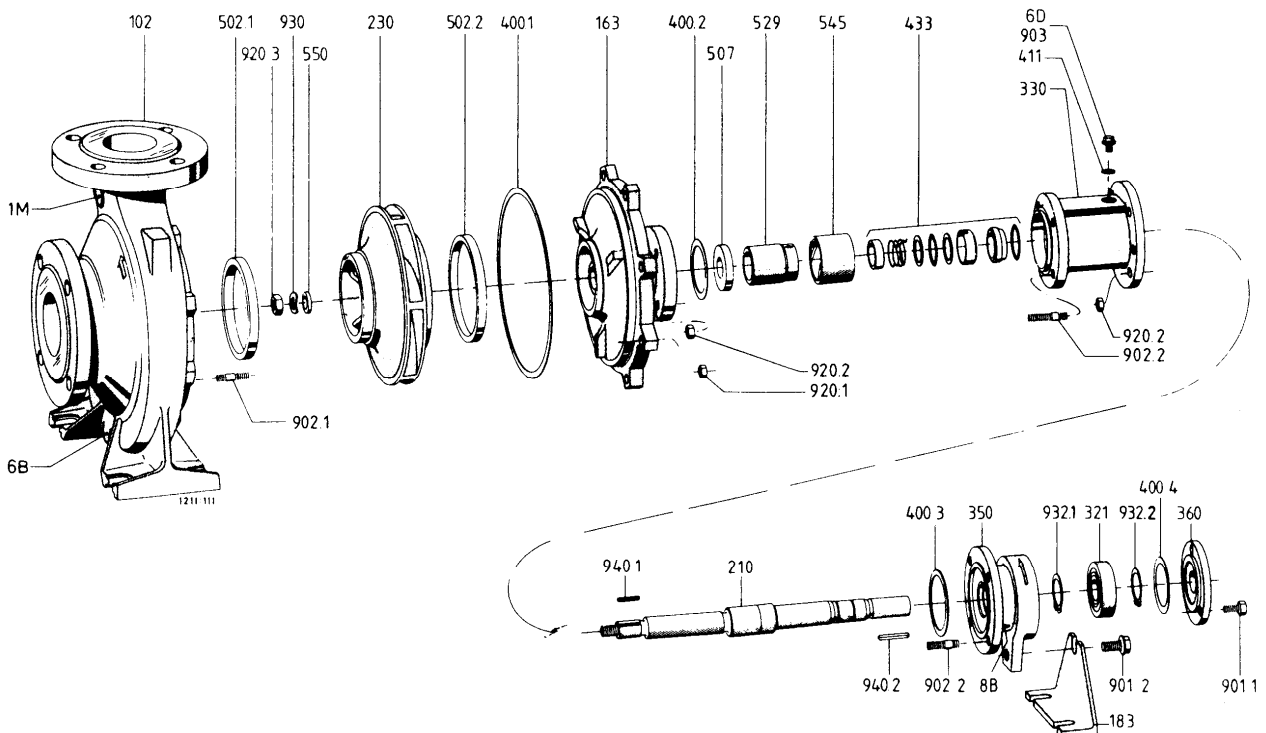
**Наименование деталей**

№	Наименование	№	Наименование	№	Наименование
102	Спиральный корпус	400.1-4	Прокладка	902.1-2	Шпилька
163	Нагнетательный колпак	411	Кольцо прокладки	903	Резьбовая заглушка
183	Опора	433	Механический герметик	920.1-3	Шестигранная гайка
210	Вал	502.1-2	Кольцо герметичности	930	Эластичная шайба
230	Ротор	507	Кольцо распыления	932.1-2	Предохранит. кольцо
321	Шарикоподшипник	529	Защитная втулка	940.1	Язык
330	Кронштейн	545	Проточный подшипник	940.2	Язык
350	Корпус подшипника	550	Шайба	1М	Соединение для манометра
360	Колпачок	901.1-2	Шестигранный винт	6В	Слив сопровождающей жидкости

**Чертеж в разрезе**



**Детальный чертеж**





### 3.1.1 ОПЕРАЦИИ ПО ЗАПУСКУ НАСОСА:

- Убедиться, что опора прочно установлена на земле или на металлическом каркасе.
- Проверить центровку соединения (данная операция выполняется на заводе, но перед запуском необходимо ее повторить); соединение считается выровненным, если линия, проведенная по двум стыкам, параллельным валу, по всей окружности имеет одинаковое расстояние от вала. Помимо того, расстояние между двумя стыками должно быть одинаковым по всей окружности.

**ЗАМЕНИТЬ ЭЛАСТИЧНЫЕ ЭЛЕМЕНТЫ СОЕДИНЕНИЯ ПРИ ПЕРВЫХ ПРИЗНАКАХ ИЗНОСА.**

- Прокрутить вручную вал и убедиться, что он вращается свободно.
- **Наполнить насос ДИАТЕРМИЧЕСКИМ МАСЛОМ только через отверстие для наполнения на опоре, вращая вручную вал во время данной операции.**
- Проверить направление вращения насоса (см. стрелку, расположенную на кронштейне вала).

**ВНИМАНИЕ: Неправильное функционирование насоса может повлечь за собой неправильное заполнение котла маслом и, как следствие, в скором времени, его поломку. Ниже приведены основные виды неисправностей и способы их устранения:**

- **Колебания манометров, часто сопровождаемые пульсирующими шумами (кавитация):**

- Продуть насос и котел;
- очистить фильтр на питательной линии;
- закрутить болты;
- проверить, чтобы уровень масла в расширительном баке не опустился слишком низко.

- **Уменьшение разницы между давлением на входе и выходе котла, что равно уменьшению производительности:**

- Проверить насос на кавитацию (см. выше);
- остановить горелку;
- обратиться в сервисный центр.

- **Механические шумы и вибрации:**

- Проверить подшипники;
- проверить соединение;
- проверить балансировку ротора;
- закрутить болты.

- **Перегрев мотора (избыточные механические усилия):**

- Проверить соединение и отцентровать группу;
- проверить амперметром ток и, соответственно, кВт, потребляемые мотором.

- **Потеря герметичности (износ набивки или поломка механического герметика в зависимости от типа насоса):**

- Проверить износ вала;
- заменить герметик.

### 3.2 АРМАТУРА

Чугунная, со специальными фланцами PN 16, для температуры до 300 °С с герметиком из нержавеющей стали, не требует обслуживания.

### 3.3 ФИЛЬТР

Типа Y, с сетчатым барабаном для задержки загрязнений. Перед демонтажем барабана перекрыть клапаны отсекатели (при остановленном котле!), собрать масло, оставшееся на фильтре.

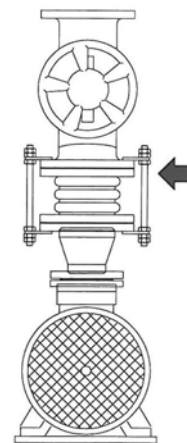
### 3.4 КОМПЕНСАТОРЫ РАСШИРЕНИЯ (ЕСЛИ ПРЕДУСМОТРЕНЫ)

Устанавливаются на котлах нестандартных размеров в случаях, когда насос может быть подвергнут чрезмерным нагрузкам, или когда образуются препятствия для теплового расширения контура. Компенсаторы устанавливаются в фиксированных местах анкерных креплений, что позволяет избежать любого типа нагрузок на сам компенсатор и поглощать тепловые расширения трубопровода.

**ВАЖНО: перед пуском оборудования повернуть дистанционные распорки блокировки соединений (см. рисунок) таким образом, чтобы соединения работали корректно.**

**Убедиться**, что при функционировании котла компенсатор работает по осевой; его изгиб может привести к поломкам и выбросу масла при высокой температуре.

**Не допускать**, чтобы во время гидравлического подключения нагрузка веса трубопровода ложилась на компенсаторы.



---

### 3.5 ТЕРМОСТАТЫ

В стандартную комплектацию входят три электронных регулятора (1. предельный или регулирующий подачу, 2. показывающий температуру обратки, 3. предохранительный) и один механический регулятор безопасности или блокировки.

**Предельный термостат** (электронный с термопарой Fe-Cost) останавливает горелку при достижении необходимой температуры и включает ее автоматически при достижении предварительно заданного значения; кроме того, предусматривает контакт для управления второй ступенью двухступенчатой горелки;

**предохранительный термостат** (механический, с колбой) блокирует горелку при достижении установленного значения и посылает сигнал тревоги. Повторное включение осуществляется только после устранения причины тревоги и установки прибора на 0 путем нажатия кнопки перезарядки на электрическом шкафу управления.

#### 3.5.1 ЭЛЕКТРОННЫЕ РЕГУЛЯТОРЫ (Рис. 4)

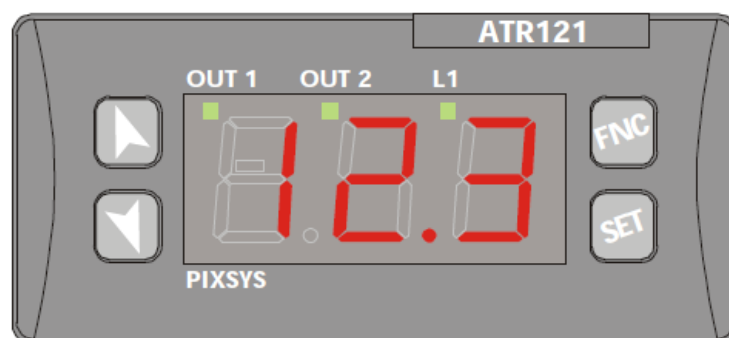


Рис. 4

---

## ОБЩИЕ ИНСТРУКЦИИ ПО ИСПОЛЬЗОВАНИЮ ЭЛЕКТРОННОГО РЕГУЛЯТОРА ТЕМПЕРАТУРЫ ПОДАЧИ

Регулятор поставляется запрограммированным; остается установить желаемую рабочую температуру и ограничительную температуру.

Процедура по установке желаемой температуры:

- Установки-

**OUT1=** Ограничительная температура (команда ON/OFF горелки)

**OUT2 =** Рабочая температура (команда 2° ступени горелки)

**NB:** Нажатие клавиши в течение более 8 секунд определяет автоматический переход аппарата из режима установки в режим визуализации.

Нажмите клавишу "SET" в течение 1 секунды, на экране появится надпись "OUT1", сменяющаяся на установленное значение, например, "115" (°C). (OUT1→115→ OUT1→115→ OUT1→115.....)

С помощью клавиши увеличения "▲" или уменьшения "▼" задайте желаемое значение и нажмите клавишу "SET" для подтверждения.

После этого на дисплее автоматически появится надпись "OUT2" для ввода желаемого значения (с помощью описанных выше клавиш ▲▼), в конце операции нажмите клавишу "SET" для подтверждения.

Не нажимая никаких клавиш, подождите 8 секунд, аппарат перейдет автоматически в режим визуализации.

Для дальнейших изменений в программе необходимо изучить прилагаемые инструкции от производителя.

### Значения гистерезиса, предопределенные заводом:

Гистерезис на "OUT2" рабочую температуру котла (команда 2° ступени горелки)

Отражаемая температура > установленное значение + гистерезис (5°C) = OFF 2° ступени горелки (переход к минимальной мощности)

Отражаемая температура < установленное значение – гистерезис (5°C) = ON 2° ступени горелки (переход к максимальной мощности)

Гистерезис на "OUT1" ограничительную температуру котла (команда ON/OFF горелки)

Отражаемая температура = установленное значение = OFF горелки

Отражаемая температура < установленное значение - гистерезис (фиксиров. темп. 5°C) = ON горелки

## ОБЩИЕ ИНСТРУКЦИИ ПО ИСПОЛЬЗОВАНИЮ ЭЛЕКТРОННОГО РЕГУЛЯТОРА БЕЗОПАСНОСТИ ДЫМОВЫХ ГАЗОВ

Регулятор поставляется запрограммированным; остается установить желаемую температуру дымовых газов для сигнала предупреждения и сигнала тревоги.

Процедура по установке желаемой температуры дымовых газов для сигнала предупреждения и сигнала тревоги:

- Установки -

**OUT1=** Сигнал тревоги (предупреждение и отключение горелки)

**OUT2=** Сигнал предупреждения дымовых газов (только предупреждение)

**NB:** Нажатие клавиши в течение более 8 секунд определяет автоматический переход аппарата из режима установки в режим визуализации.

Нажмите клавишу "SET" в течение 1 секунды, на экране появится надпись "OUT1", сменяющаяся на установленное значение, например, "350" (°C). (OUT1→350→ OUT1→350→ OUT1→350.....)

С помощью клавиши увеличения "▲" или уменьшения "▼" задайте желаемое значение и нажмите клавишу "SET" для подтверждения.

После этого на дисплее автоматически появится надпись "OUT2" для ввода желаемого значения (с помощью описанных выше клавиш ▲▼), в конце операции нажмите клавишу "SET" для подтверждения.

Не нажимая никаких клавиш, подождите 8 секунд, аппарат перейдет автоматически в режим визуализации.

Для дальнейших изменений в программе необходимо изучить прилагаемые инструкции от производителя.

### Значения гистерезиса, предопределенные заводом:

Гистерезис на "OUT2" сигнал предупреждения дымовых газов (только предупреждение)

Отражаемая температура > установленное значение + гистерезис (5°C) = ON сигнал предупреждения

Отражаемая температура < установленное значение – гистерезис (5°C) = OFF сигнал предупреждения

Гистерезис на "OUT1" сигнал тревоги (предупреждение и отключение горелки)

Отражаемая температура = установленное значение = OFF горелки

Отражаемая температура < установленное значение - гистерезис (фиксиров. темп. 5°C) = ON горелки

## Параметры стандартные терморегуляторов

	Температура дымовых газов	Температура масла (обратный)	Температура масла (прямой)
cou	o2.1	o2.1	o2.1
Sen.	tc.J (o Pt)	tc.J (o Pt)	tc.J (o Pt)
dP.	0	0	0
Lo.S	0	0	0
Hi.S	500	300	300
Lo.n	0	0	0
Hi.n	500	300	300
LAt	off	off	off
cAo	0	0	0
cA.G	0	0	0
rEG.	HER	HER	HER
S.c.c.	c.o.	c.o.	c.o.
Ld1	c.c.	c.c.	c.c.
HY.c	5	5	5
P.b.	0	0	0
t.i.	0	0	0
t.d.	0	0	0
t.c.	10	10	10
AL.	A. A	A. A	A. A
c.r.A	n.o.S	n.o.S	n.o.S
S.c.A	c.o.	c.o.	c.o.
Ld2	c.c.	c.c.	c.c.
HY.A	5	5	5
dE.A	0	0	0
P.S.E.	FrE	FrE	FrE
Fil	10	10	10
tun	off	off	off
Fnc	d.SE	d.SE	d.SE
GrA	°C	°C	°C
bd.r	-	-	-
Add	-	-	-
dE.S	-	-	-
co.F	Air	Air	Air
P.b.N	1	1	1
ou.d	0	0	0
t.c.2	10	10	10
FL.u	off	off	off
OUT1	450	-	260
OUT2	400	-	250

### 3.5.2 ТЕРМОСТАТ DANFOSS RT 124 (РИС. 5)

Электрический выключатель имеет три винта 2-1-3 справа налево, Соединение 2-1 используется при температуре ниже минимальной и до максимальной. Соединение 2-3 используется для температуры выше максимальной.

#### Калибровка термостата

- Вращать ручку до тех пор, пока стрелка на шкале не достигнет значения температуры, при котором должна включаться горелка;
- Снять крышку термостата и установить барабан на значении, выбранном для дифференциала (остановка горелки) в соответствии с диаграммой на Рис. 5а. Дифференциал суммируется на значении, зафиксированном в пункте а.

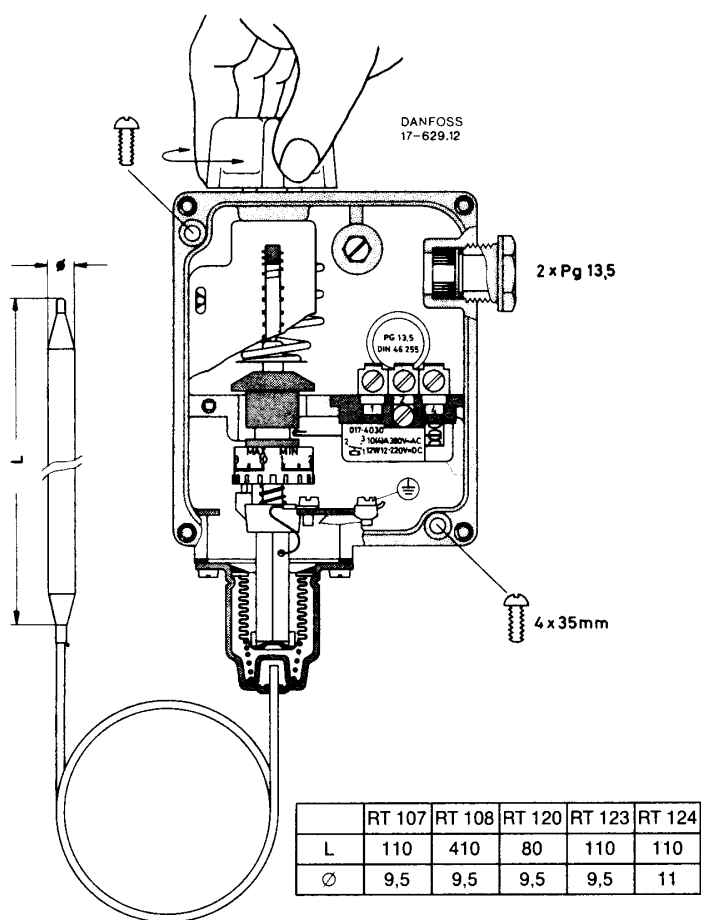


Рис. 5

#### Пример:

- СТРЕЛКА ШКАЛЫ 280 °C
- СТРЕЛКА БАРАБАНА 1 соответствует 3 °C

#### Означает:

- ОСТАНОВКА ГОРЕЛКИ: 283 °C
- ВКЛЮЧЕНИЕ ГОРЕЛКИ: 280 °C

Так как термостат DANFOSS используется в стандартных устройствах как предохранительный термостат, барабан ставится на 1, т.е. с дифференциалом близким к нулю.

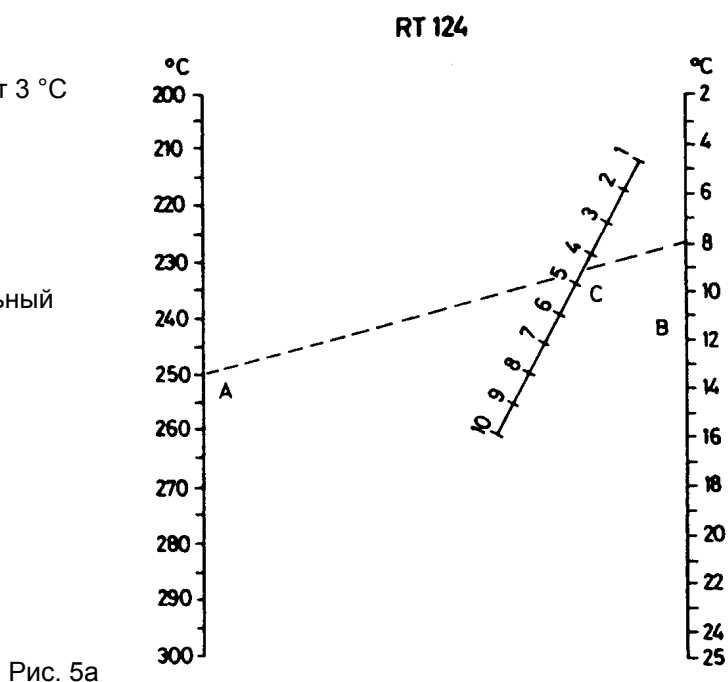


Рис. 5а

### 3.6 ДИФФЕРЕНЦИАЛЬНОЕ РЕЛЕ ДАВЛЕНИЯ DANFOSS RT 262 A (Рис. 6)

Соединено с входом и выходом котла, открывает электрический контур (блокировка горелки), когда разница между давлением на входе и на выходе опускается ниже предварительно зафиксированного значения (обычно 1 бар).

Нижнее подключение соединяется со стороной под высоким давлением (вход котла=подача насоса), а верхнее подключение соединяется с выходом из котла.

Для настройки прибора необходимо снять переднюю крышку и повернуть зажимное кольцо (1).

При достижении значения включения установки начальных условий происходит при фиксированном дифференциале 0,1 бар.

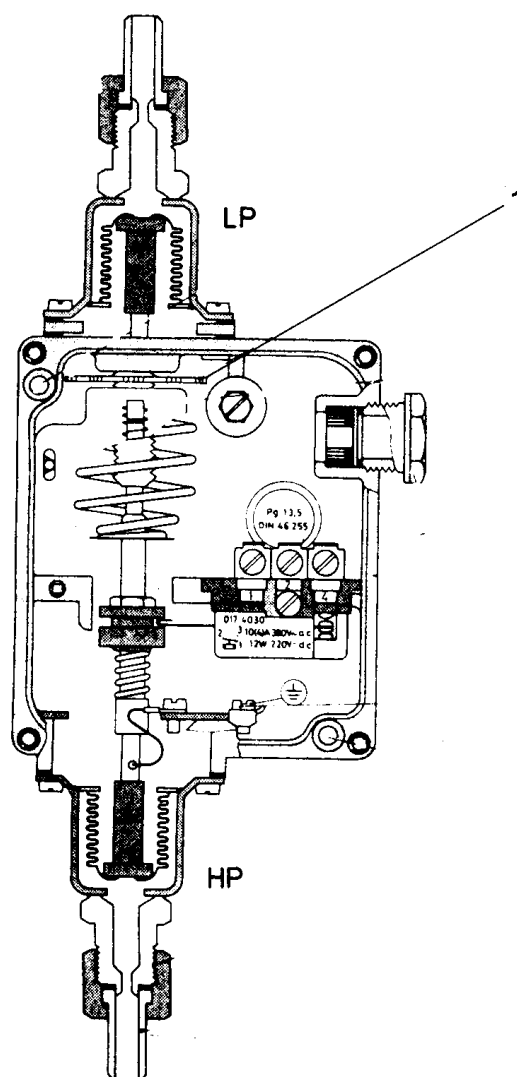


Рис. 6

### 3.7 ТЕРМОМЕТРЫ И МАНОМЕТРЫ

Разница значений на двух термометрах входа и выхода котла должна быть не больше 40°C. Более высокий показатель свидетельствует о плохой циркуляции масла, что опасно. Если показатель ниже вышеуказанного, то это не является проблемой.

Разница значений давления на двух манометрах на входе и выходе котла должна быть приблизительно 2 бара. Если показатель меньше вышеуказанного значения, то это свидетельствует о плохой циркуляции масла. Следует придерживаться значений, указанных для запуска (или обратиться в наш Технический Отдел).

---

## 4 РАСШИРИТЕЛЬНЫЙ БАК

Поглощает разницу в объеме содержащегося в котле масла, возникающую при повышении температуры. Средний коэффициент расширения правильно используемого масла равен приблизительно 0,0007 на °С, т.е. объем увеличивается на 7% при повышении температуры на 100 °С. Таким образом, от пуска котла из холодного состояния до достижения режимных условий (280 °С) объем масла увеличивается приблизительно на 20% от общего объема контура.

Рекомендуется, чтобы масло в холодном состоянии котла занимало не менее 1/4 общего объема расширительного бака; в рабочем состоянии количество масла не должно превышать 3/4 общего объема бака, чтобы сохранялся запас пространства для избежания переполнения бака.

Общий объем расширительного бака должен соответствовать двойному объему максимального расширения масла, т.е. 40% от содержимого установки. Расширительный бак может быть открытого типа с атмосферным давлением или закрытого типа, герметичный с инертным газом (азотом).

### 4.1 ЗАКРЫТЫЙ РАСШИРИТЕЛЬНЫЙ БАК

Закрытый расширительный бак, используемый в наших конструкциях, это бак, в котором поддерживается давление азота от 1 бара в холодном состоянии до 4 бар при температуре 280°C.

Это устройство под давлением (макс. 5 бар) подконтрольное I.S.P.E.S.L., имеющее собственный заводской номер. Трубопровод соединения бак–котел должен иметь диаметр в зависимости от мощности котла; рекомендуется следовать нижеприведенной таблице, основанной на немецких стандартах.

МОЩНОСТЬ КОТЛА ДО ккал/ч	НОМИНАЛЬНЫЙ ДИАМЕТР РАСШ. ТРУБЫ (мм)
1.000.000	40
2.000.000	50
6.000.000	65

### 4.2 КОМПЛЕКТУЮЩИЕ ЗАКРЫТОГО РАСШИРИТЕЛЬНОГО БАКА (Рис. 7)

- Пружинный предохранительный клапан, калиброванный на 5 кг/см<sup>2</sup>, срабатывает, чтобы слить азот, когда давление достигает значения, указанного на табличке.
- Напорный электронасос на зубчатом механизме, управляемый регулятором уровня.
- Регулятор уровня с поплавком, имеющий следующие функции:
  - а) Остановка насоса при достижении минимального уровня в холодном состоянии и последующее разрешение на подачу азота, если того требует реле давления;
  - б) Пуск насоса при незначительном понижении уровня (реинтеграция);
  - в) Блокировка горелки при значительном понижении уровня (большие потери).
- Предохранительное реле давления, блокирующее горелку при повышении давления в случае сбоя в регулирующей системе.
- Электроклапан подачи азота с реле давления, калиброванным на приблизительно 1 кг/см<sup>2</sup>: при меньшем давлении клапан открывается, при большем давлении клапан закрывается.
- Электроклапан слива азота с реле давления, калиброванным на приблизительно 4 кг/см<sup>2</sup>: при меньшем давлении клапан закрывается, при большем давлении клапан открывается.

Для электрических соединений смотреть схему в шкафу управления. Для калибровки реле давления смотреть описание реле давления испарителя п.7.1.

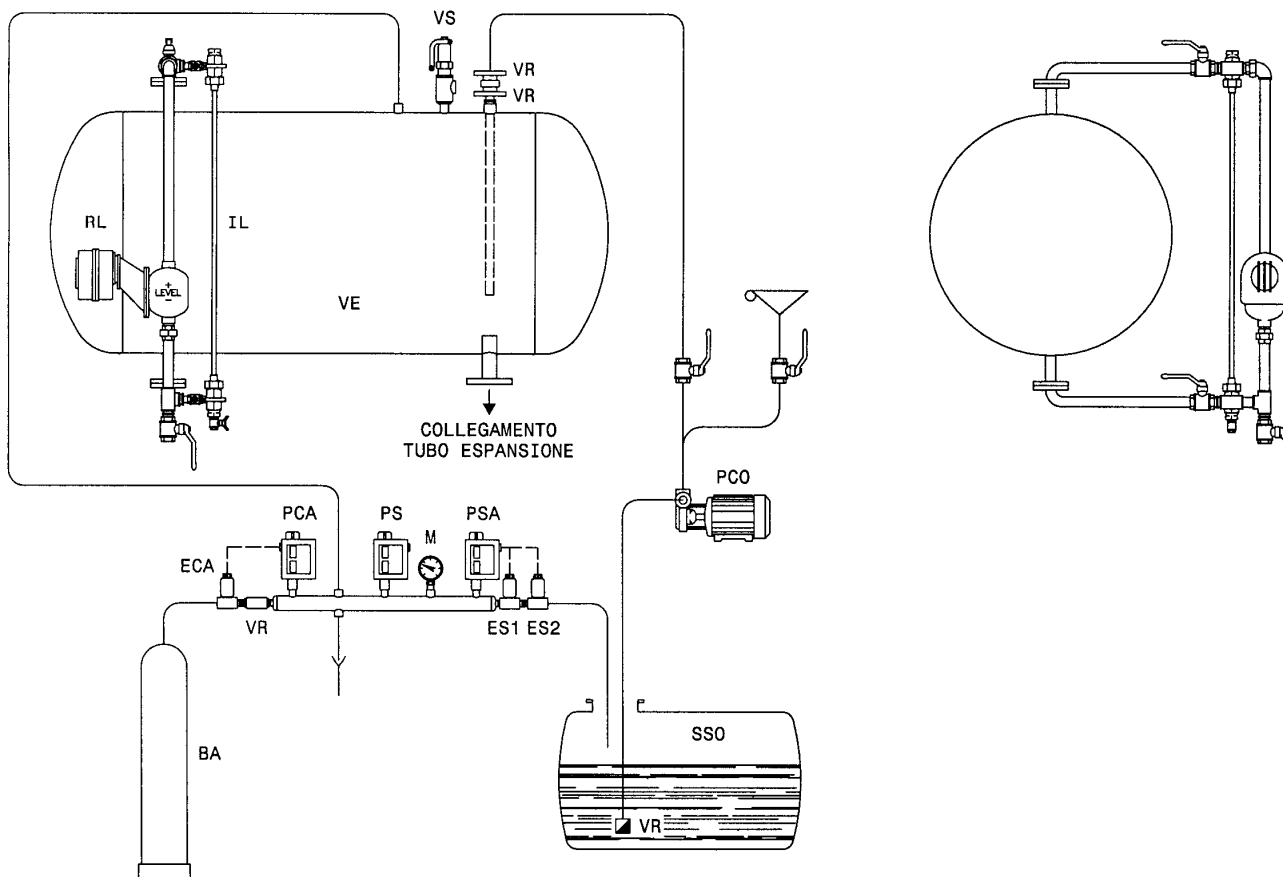


Рис. 7 – Схема расширительного бака

**Описание:**

BA Баллон азота  
 ECA Электродвигатель подачи азота  
 ES1 Электродвигатель 1 слива азота  
 ES2 Электродвигатель 2 слива азота  
 IL Индикатор уровня  
 M Манометр  
 PCA Реле давления подачи азота  
 PCO Насос подачи масла

PS. Предохранительное реле давления  
 PSA. Реле давления слива азота  
 RL Регулятор уровня  
 SSO Бак сбора масла  
 VE Расширительный бак  
 VS. Предохранительный клапан  
 VR Обратный клапан  
 VS Предохранительный клапан



---

## **5 ГИДРАВЛИЧЕСКИЕ СОЕДИНЕНИЯ**

### **5.1 ТРУБОПРОВОД**

Необходимо использовать стальные трубы. НЕ ИСПОЛЬЗОВАТЬ МЕДЬ И ЕЕ СПЛАВЫ даже для тонкой резьбы или кожуха, т.к. медь разлагает масло, способствуя процессу окисления.

Диаметр трубопровода зависит от скорости масла. Рекомендуется поддерживать скорость масла от 1,5 до 2,5 м/сек.

Учитывая значения рабочих температур, необходимо, чтобы контур имел прямые участки, изгибы и системы поддержки для поглощения тепловых расширений, в противном случае, использовать компенсатор расширений. В наивысших точках установить сливные баки для облегчения вытяжки воздуха и пара. Использовать резьбовые соединения только для соединений малого диаметра с применением тефлона, подходящего для температур до 250 °С (тип "желтый"). Для фланцевых соединений использовать графитовые прокладки.

### **5.2 БАК ХРАНЕНИЯ МАСЛА**

Общий объем должен быть равен 1,5 объема масла в котле.

Установить его на уровень ниже котла (лучше, если под землей для того, чтобы разгрузить установку от тяжести).

Использовать стальные баки, гидронированные для расположения в земле, того же типа, что используется для топливного масла.

### **5.3 ОТБОР ПРОБ МАСЛА**

Для контроля химико-физических характеристик масла необходимо брать пробы масла для анализа.

Для пробы необходимо осуществить забор приблизительно 1 кг масла при максимальной температуре 30÷40 °С. Для охлаждения масла во время забора пробы следует использовать стальной змеевик, погруженный в воду, или дождаться охлаждения всей установки.

## 5.4 СХЕМА УСТРОЙСТВА С ИСПАРИТЕЛЕМ

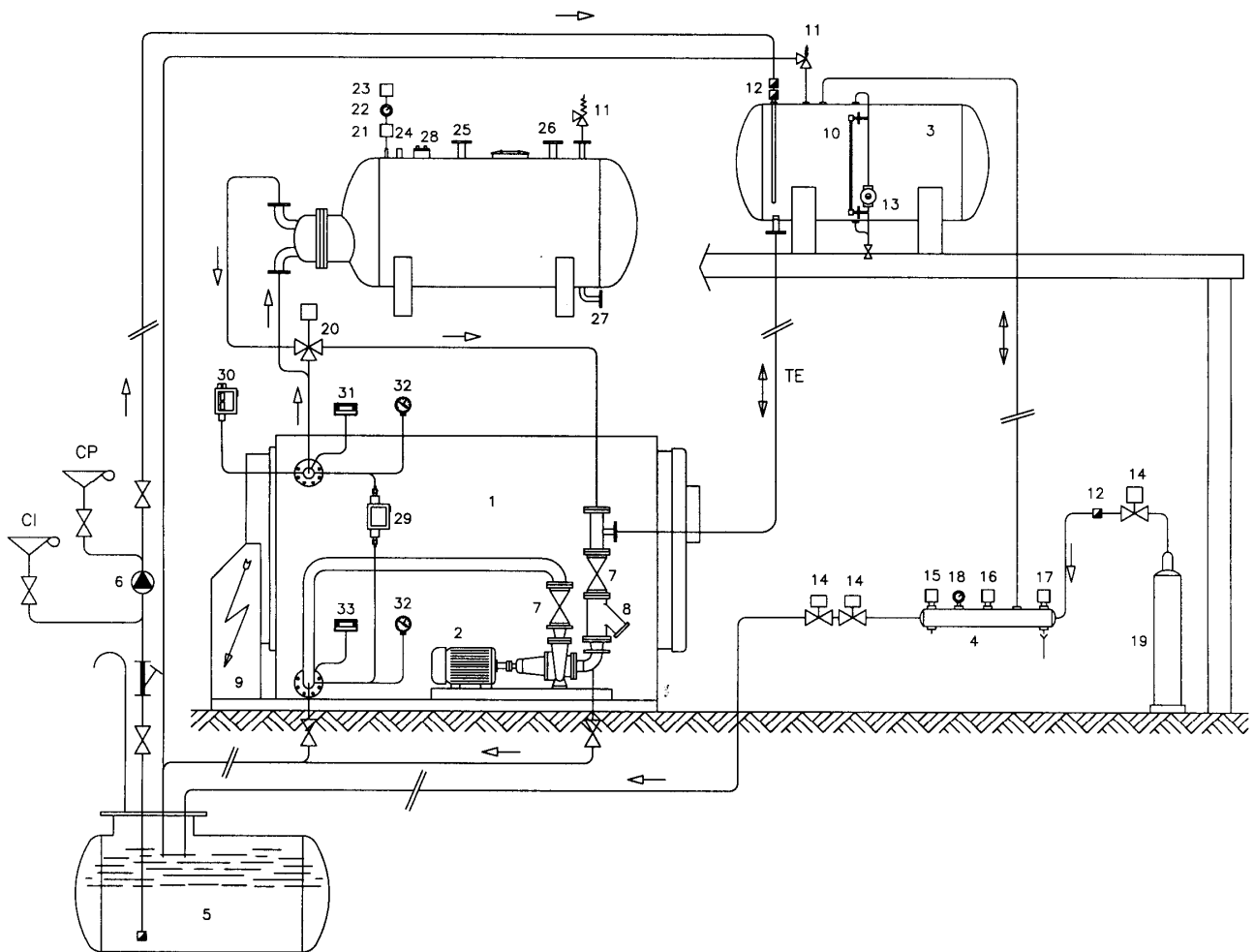


Рис. 8

### Описание:

- |                                    |                                    |
|------------------------------------|------------------------------------|
| 1 Котел на диатермическом масле    | 19 Баллон азота                    |
| 2 Электронасос                     | 20 Трехходовой клапан              |
| 3 Закрытый расширительный бак      | 21 Предельное реле давления        |
| 4 Коллектор азота                  | 22 Манометр                        |
| 5 Бак хранения масла               | 23 Предохранительное реле давления |
| 6 Напорный насос                   | 24 Предохранительный зонд          |
| 7 Клапан запуска потока            | 25 Паровой клапан                  |
| 8 Фильтр                           | 26 Питательная линия испарителя    |
| 9 Электрический шкаф управления    | 27 Дренаж                          |
| 10 Индикатор уровня                | 28 Зонды регуляции уровня          |
| 11 Предохранительный клапан        | 29 Дифференциальное реле давления  |
| 12 Обратный клапан                 | 30 Предохранительный термостат     |
| 13 Регулятор уровня                | 31 Термостат/Термометр             |
| 14 Электроклапан                   | 32 Манометр                        |
| 15 Реле давления слива азота       | 33 Термометр                       |
| 16 Предохранительное реле давления |                                    |
| 17 Реле давления подачи азота      |                                    |
| 18 Манометр                        |                                    |
|                                    | CI Загрузка установки              |
|                                    | CP Загрузка насоса                 |
|                                    | TE Расширительная труба            |

## 5.5 ЭЛЕКТРИЧЕСКИЕ СОЕДИНЕНИЯ

Генераторы укомплектованы электрическим шкафом управления (IP 55 уровень защиты) с полным комплектом вспомогательных устройств котла.

### Электрическая схема

Ссылка на схему, поставляемую внутри электрического шкафа управления.

## 5.6 ДЫМОХОД

Соединительный трубопровод от котла к основанию дымохода должен иметь субгоризонтальный ход на подъеме по направлению течения дыма, с рекомендуемым углом наклона не менее 10 %. Его дорожка должна быть как можно короткой и прямолинейной, с поворотами и соединениями рационально спроектированными по правилам, предусмотренными для воздухопроводов.

Для путей до 2 метров можно использовать диаметры, относимые к дымо-выхлопному соединению (см. таблицу технических данных). Для путей более извилистых необходимо по возможности увеличивать диаметр.

В любом случае дымоходы должны быть рассчитаны согласно действующим нормам. Советуем уделять особое внимание внутреннему диаметру, изоляции, дымонепроницаемости, возможности очистки и отверстию для взятия образцов дыма с целью анализа горения.

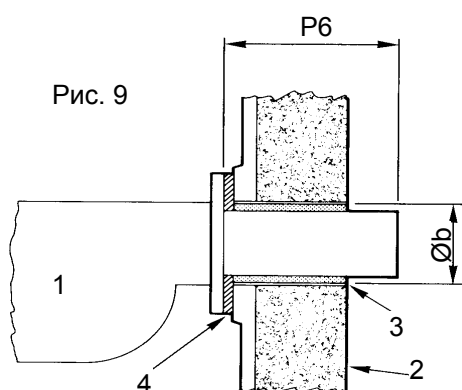
## 5.7 ГОРЕЛКА

Чтобы лучше следовать требованиям использования, советуем установить **двухфазную** или **модуляционную горелку**; таким образом можно избежать чрезмерных скачков давления, являющиеся последствием непредвиденного расхода.

Кроме того, и в большинстве случаев при функционировании на природном газе (метан), каждому запуску горелки предшествует долгая предварительная вентиляция камеры сгорания, что провоцирует достаточно существенные потери тепла.

### 5.7.1 СОЕДИНЕНИЕ КОТЕЛ - ГОРЕЛКА

Проверить, чтобы зазоры между насадкой и дверцей были надлежащим образом заполнены огнеупорным керамическим изолирующим материалом. (Рис. 9).



#### Описание:

1. Горелка
2. Дверца
3. Теплоизоляционный материал
4. Фланец

См. параграф: Технические данные по длине форсунки (**P6**), диаметру отверстия горелки (**Øb**) и герметизации.

---

## 6 ЭКСПЛУАТАЦИЯ

### 6.1 ЗАПОЛНЕНИЕ УСТАНОВКИ

Перед заполнением устройства необходимо выполнить контроль герметичности (при поставке в моноблочной версии с испарителем данная операция осуществляется на заводе–изготовителе).

Для выполнения теста следует пустить в контур сжатый воздух и проверить при помощи жидкостей на мыльной основе соединения, места сварки и т.д. При отсутствии сети сжатого воздуха использовать диатермическое масло. Не рекомендуется использовать для этих целей воду из-за сложности ее удаления и последующего просушивания.

Заполнение маслом необходимо осуществлять таким образом, чтобы избежать попадания воздуха в контур. При постепенном заполнении масло вытесняет воздух из контура через расширительный бак или выпускные клапаны, которые на данном этапе должны быть полностью открыты.

Заполнение можно считать законченным, когда в расширительном баке уровень масла соответствует показателю для котла в холодном состоянии (примерно 1/4 от общего объема); на расширительных баках, поставляемых заводом–изготовителем, данная операция осуществляется автоматически при помощи регулятора уровня с поплавком.

### 6.2 ПЕРВЫЙ ЗАПУСК

На первом этапе масло должно циркулировать при температуре окружающей среды некоторое время, не менее 2 часов, пока циркуляция холодного масла полностью не стабилизируется. Таким образом, удаляются остатки воздуха, и гарантируется полное заполнение контура устройства и его промывка от возможных загрязнений.

При этом процессе время от времени открываются различные приборы, предназначенные для вытяжки воздуха. При завершении данной операции проверяются фильтры, при необходимости следует их прочистить. На первом этапе нагрева тепловая нагрузка котла должна держаться на низком значении, т.е. при уменьшенном пламени. Нагрев должен быть постепенным: температура должна пониматься максимально на  $40\pm 50$  °C в час.

В промежутке от 90 до 120 °C нагрев должен происходить еще медленнее. На данном этапе большая часть присутствующей воды высвобождается в виде пара. Важно, чтобы ее выброс был прогрессивным.

Далее следует продолжить нагрев с градиентом температуры  $40\pm 50$  °C в час, выпуская воздух при необходимости до тех пор, пока не будет достигнута рабочая температура.

Рабочую температуру рекомендуется поддерживать в течение нескольких часов, пока устройство не стабилизируется полностью. При запуске необходимо внимательно контролировать работу всех деталей конструкции: процесса тепловых расширений, расположения опор, герметичности соединений, показания измерительных приборов. На данном этапе возможно обнаружение протечек через прокладки фланцев любых размеров, вызванных повышением температуры и, как следствие, уменьшением вязкости масла. С целью избежания протечек необходимо закрутить все болты до достижения максимальной температуры. При достижении рабочих условий необходимо проверить все элементы: показатели измерительных приборов, расположение регулирующих приборов, трубопровод и опоры после тепловых расширений, КПД топлива и т.д.

Все данные, относящиеся к первому запуску, будут полезны в последующей эксплуатации. При первом запуске следует сливать масло, выступающее во время продувки, т.к. оно может содержать нечистоты и, следовательно, не пригодно для дальнейшего использования.

### 6.3 ПОСЛЕДУЮЩИЕ ЗАПУСКИ

При последующих запусках не требуется особых мер предосторожности, если масло не сливалось, а затем вновь заливалось в контур.

Необходимо поддерживать минимальную мощность в горелке, пока масло не достигнет температуры  $120\pm 150$  °C. Горелка включается только после пуска циркуляционного насоса; это предусмотрено электрическим контуром, который не запускает горелку до начала циркуляции.

### 6.4 ОСТАНОВКА УСТАНОВКИ

При каждой остановке котла циркуляционный насос **должен продолжать работать некоторое время** (примерно 1 час), до тех пор, пока температура не опустится до предварительно заданного предела (около  $180/200$  °C) или пока не охладятся детали котла.

---

## 7 ОБСЛУЖИВАНИЕ

### 7.1 ОБЫЧНОЕ ОБСЛУЖИВАНИЕ

- Чистить фильтр, расположенный на подаче циркуляционного насоса.
- Проверять герметичность клапанов.
- Проверять состояние подшипников, герметичность циркуляционного насоса и смазку масленок.
- Проверять эффективность приборов: индикаторов, регулирующих и контролирующих приборов, их электрические и механические части.
- Выполнять обслуживание горелки.
- Проверять чистоту котла.

### 7.2 КОНТРОЛЬ МАСЛА

Контроль должен осуществляться периодически через заборы проб масла из контура и их анализ в специализированных лабораториях.

Взятая проба должна быть типична, т.е. обладать характеристиками всего масла, содержащегося в котле, чтобы можно было воспроизвести действующие условия.

Перед отбором пробы необходимо, чтобы масло стекало некоторое время для промывки заборного трубопровода и удаления возможных застоявшихся остатков масла от предыдущих проб. Масло массой приблизительно 1 кг собирается в герметически закрываемую емкость, на которой должны указываться все необходимые для анализа данные (дата, температура забора проб, часы функционирования).

Периодичность анализов масла согласовывается с поставщиком масла, проводится также на основе мощности устройства и предусмотренных рабочих условий. Мы рекомендуем следующее:

- Первую пробу нового масла:
- Данную пробу можно использовать для контроля соответствия поставляемого продукта;
- Пробу после 1.000 часов или 3 месяцев функционирования;
- Две следующие пробы в интервале 2.000 часов или 6 месяцев работы;
- Далее, пробы каждые 4.000 часов или 1 год работы.

Контроль должен быть усилен в случае, если анализы проб показывают аномалии в циркуляции или теплообмене.

### 7.3 ЗАМЕНА МАСЛА

Длительность функционирования котла на одной загрузке масла связана со степенью износа масла.

Износ зависит от различных факторов, относящихся как к самому устройству, так и к его управлению.

Средняя длительность использования масла составляет несколько лет, обусловлена, прежде всего, рабочей температурой.

Если рабочая температура равна 270÷280 °С, то котел может функционировать на одной загрузке масла 4÷6 лет. Срок функционирования сокращается до 3 лет, если рабочая температура доходит до 300 °С.

Диатермическое масло-бланк завода				ПОЛОЖЕНИЕ				с/о
<b>М</b>	Модель.....	Дата первого заполнения.....	Дата.....	Дата.....	Дата.....	К	Проектировщик <b>ICI CALDAIE S.p.A.</b>	Норм.рабочая температура.....°C
<b>а</b>	Поставщик.....	Дата первого запуска.....	Дата.....	Дата.....	О	Модель <b>ОРХ</b> .....	Макс.температура.....°C	
<b>с</b>	Количество.....литр.....кг				Т	Производительность.....кВт		
<b>л</b>	Вязкость.....сSt.....°E at 50°C				Е			
<b>о</b>	Абсол. вес.....кг/дм <sup>3</sup> при 15°C				Л			
	Точка возгорания.....°C							
<b>з</b>	Полный объем.....литр	Расширительный бак:	Насос/-ы п.....	П				
<b>а</b>	Рабочая температура:	тип.....	произ.....	ОЛ				
<b>в</b>	Температура подачи.....°C	объем.....литр	тип.....	БЗ				
<b>о</b>	Температура обратки.....°C	макс. давление.....бар	поток.....м <sup>3</sup> /ч.....л/1'	О				
<b>д</b>	Давление обратки.....бар	рабочее давление.....бар	давление.....бар	ВА				
	Давление подачи.....бар	рабочая температура.....°C	электроэнергия.....кВт.....Нр	-				
<b>т</b>	Дата взятия пробы			ЛИ				
<b>е</b>	Место взятия пробы							
<b>с</b>	Температура масла							
<b>т</b>	Положение (стоп/вкл)							
	Рабочие часы							
<b>а</b>	Вязкость при 50°C-°E							
<b>н</b>	Точка возгорания РМ °C							
<b>а</b>	Первая дистилляция °C							
<b>л</b>	2% дистилляция °C							
<b>и</b>	5% дистилляция °C							
<b>з</b>	10% дистилляция °C							
	% остаток углерода							
	Общая кислотность							
	% пентан нераств-ть							
	% бензол нераств-ть							
	% вода/осадок							

Диатермическое масло- бланк завода

завод

с/о

**ПРИМЕЧАНИЯ**

**ЗАПУСК** (проблемы, неисправности, и др.)

**ЭКСПЛУАТАЦИЯ** (нарушение, экспертиза, ремонт, замена, и др.)

## 8 ИСПАРИТЕЛЬ

В головке и змеевике циркулирует диатермическое масло, в цилиндрическом корпусе производится пар. Так как это устройство находится под давлением, то оно подлежит контролю I.S.P.E.S.L. и, следовательно, имеет собственный заводской номер.

### 8.1 КОМПЛЕКТУЮЩИЕ ИСПАРИТЕЛЯ

Основные комплектующие:

#### 8.1.1 РАБОЧЕЕ РЕЛЕ ДАВЛЕНИЯ

Прибор для контроля давления испарителя, предназначенный для поддержания давления в интервале между предварительно зафиксированными минимальным и максимальными значениями.

##### • Реле давления DANFOSS RT 5:

Электрический выключатель имеет три винта 2-1-3 справа налево. Контакт 2-1 закрывается при давлении ниже минимального и до достижения максимального. Контакт 2-3 переключается при давлении выше максимального.

##### • Калибровка реле давления (Рис. 10)

- Вращайте ручку регулятора (1) до тех пор, пока указатель шкалы (2) не достигнет значения давления, необходимого для начала работы горелки;
- Снять крышку реле давления и поставить барабан (3) на выбранном значении для дифференциала (горелка остановлена) на основе диаграммы Рис. 11. Дифференциал суммируется из значений, зафиксированных в пункте а.

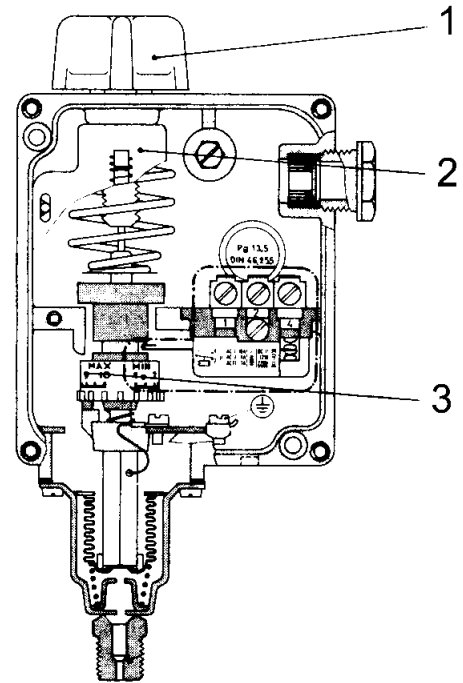


Рис. 10

#### Пример RT 5

- УКАЗАТЕЛЬ ШКАЛЫ (1): 8 бар
- УКАЗАТЕЛЬ БАРАБАНА (3): 7 или 3 бар

#### Результат:

- Запуск горелки 8 бар
- Остановка горелки 11 бар

	1	2	3	4	5	6	7	8	9	10	
RT 1 RT 1 A (17-5001)	0,5	0,7	0,9	1,1	1,3	1,5	1,6				bar
RT 1 A (17-5007)	1,3	1,5	1,7	1,9	2,1	2,3	2,4				bar
RT 5 RT 5 A	1,2	1,6	2,0	2,4	2,8	3,2	3,6	4,0			bar
RT 31 W (017-5267)	0,3	0,4	0,5	0,6	0,7	0,8	0,9	1,0			bar
RT 32 W (017-5247)	0,8	1,2	1,6	2,0	2,4	2,8	3,0				bar
RT 110	0,08	0,11	0,14	0,17	0,20	0,23	0,25				bar
RT 112	0,07	0,085	0,10	0,115	0,13	0,145	0,16				bar
RT 113	0,01	0,015	0,02	0,025	0,03	0,035	0,04	0,045	0,05		bar
RT 116	0,3	0,5	0,7	0,9	1,1	1,3					bar
RT 117	1,0	1,5	2,0	2,5	3,0	3,5	4,0				bar
RT 121	0,1	0,15	0,2	0,25	0,3	0,35	0,4				bar
RT 200	0,25	0,4	0,6	0,8	1,0	1,2					bar
	MIN.									MAX.	
	1	2	3	4	5	6	7	8	9	10	

Рис. 11



## 8.1.2 ПРЕДОХРАНИТЕЛЬНОЕ (БЛОКИРУЮЩЕЕ) РЕЛЕ ДАВЛЕНИЯ

Настраивается на давлении больше максимального давления регулирующего реле давления, но всегда меньше давления открытия предохранительных клапанов.

Предохранительное реле давления запускается в случае неисправности регулирующего реле давления; таким образом, горелка останавливается и блокируется. Повторный запуск горелки происходит только после того, как будет устранена причина блокировки и выполнена последующая ручная перезарядка на шкафу управления.

Настройка данного реле давления аналогична настройке регулирующего реле давления, но с одним различием: необходимо установить указатель барабана на 1, т.е. с дифференциалом практически равным нулю.

## 8.1.3 ПРЕДОХРАНИТЕЛЬНЫЙ КЛАПАН

Предназначены для слива пара при достижении максимального проектного давления. Предохранительный клапан, установленный на испарителе, может быть следующих типов:

- Пружинного (Рис. 12) орпиге
- Рычажного (Рис. 13)

### Описание

1. Корпус
2. Гнездо
3. Затвор
4. Тарелка
5. Кожух
6. Ось
7. Упорный подшипник
8. Регуляционный винт
9. Пружина
10. Сфера

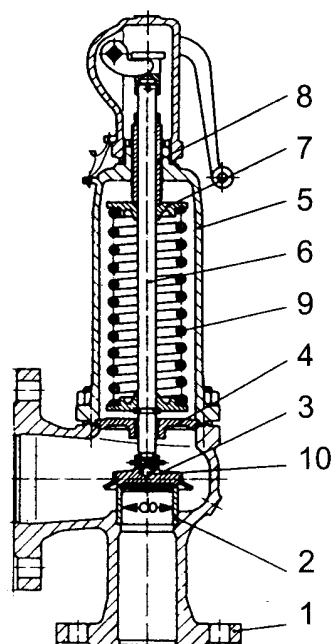
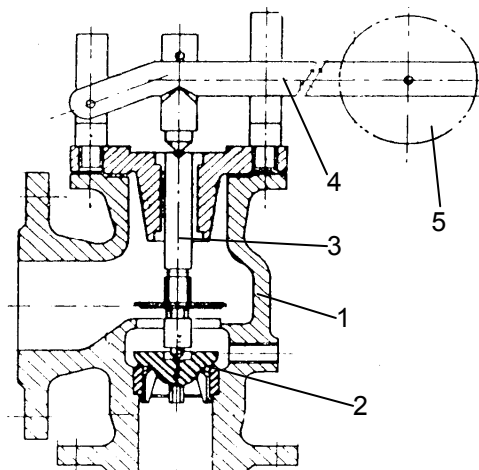


Рис. 12



### Описание

1. Корпус и кожух
2. Гнездо и затвор
3. Хвостовик
4. Рычаг
5. Груз

Рис. 13

Поскольку во время нормальной работы предохранительный клапан никогда не запускается, следует проверять время от времени, чтобы он был свободен, т.е. затвор не приклеивался к гнезду, следующим образом:

- Для рычажных клапанов достаточно поднимать рычаг, пока клапан не начнет выпускать пар;
- Для пружинных клапанов достаточно подействовать на рычаг подъема до тех пор, пока клапан не начнет выпускать пар.

Предохранительный клапан должен иметь дренаж, направленный за пределы котельной.

## 8.1.4 ЭЛЕКТРОНАСОС

Насос, состоящий из одного / нескольких роторов, через которые проходит вода, увеличивая давление.

Входное отверстие должно быть «под напором», т.е. под давлением столба воды, вызванным разницей уровня в баке сбора и самом насосе.

Высота изменяется в зависимости от температуры, как на таблице:

ТЕМПЕРАТУРА ПИТАТЕЛЬНОЙ ВОДЫ (°C)	НАПОР НА ВХОДЕ (м)
60	0,5
70	1,5
80	3,0
90	4,0

---

## **9 КОТЕЛЬНАЯ**

Следовать нормативам, действующим в стране использования оборудования.

## **10 БЮРОКРАТИЧЕСКИЕ ПРОЦЕДУРЫ**

**НЕОБХОДИМО ПРОВЕРИТЬ, КАКИЕ НОРМАТИВЫ ПО ВВОДУ В ЭКСПЛУАТАЦИЮ И ИСПОЛЬЗОВАНИЮ ОБОРУДОВАНИЯ, РАБОТАЮЩЕГО ПОД ДАВЛЕНИЕМ, ДЕЙСТВУЮТ В СТРАНЕ ПОТРЕБИТЕЛЯ. ВВОД ОБОРУДОВАНИЯ В ЭКСПЛУАТАЦИЮ ДОЛЖЕН ПРОВОДИТЬСЯ С УЧЕТОМ ДАННЫХ НОРМАТИВОВ.**





Appartenente al Gruppo Finluc, iscritto R.I. VR n. 02245640236

Via G. Pascoli, 38 - 37059 Zevio - fraz. Campagnola - VERONA - ITALIA

Tel. 045/8738511 - Fax 045/8731148

[info@icicaldaie.com](mailto:info@icicaldaie.com) - [www.icicaldaie.com](http://www.icicaldaie.com)

---

Иллюстрации и данные, указанные в инструкции, являются показательными и ни к чему не обязывающими. ICI CALDAIE оставляет за собой право вносить любые изменения для улучшения и обновления продукции без предварительного предупреждения.